

## Descripción del artículo/Imágenes del producto



## Descripción

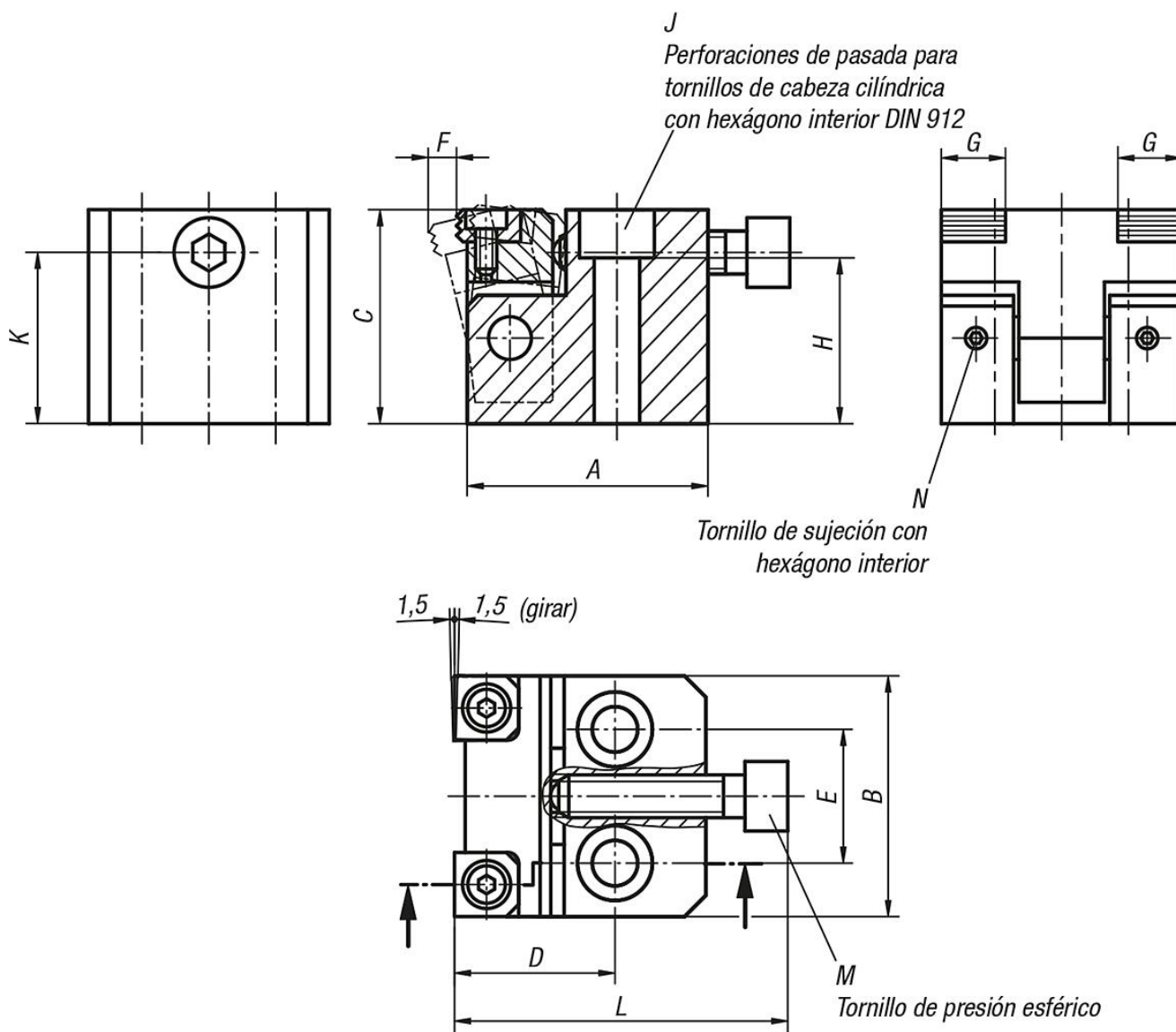
**Material:**

Cuerpo base, brazo de acero para temple y revenido.  
Garras de sujeción de acero para herramientas.

**Versión:**

Cuerpo base bruñido.  
Brazo, garras de sujeción tratadas en caliente y bruñidas.

## Planos



## Nuestros productos

Referencia	A	B	C	D	E	F	G	H	J	K	L	M	N	F=Fuerza de sujeción N	Par de apriete Nm
04578-080400	45	45	40	30	25	5,3	12	31	M8	32	62,5	M8x35	M4x4	15000	25
04578-100500	55	55	50	40	30	7,1	16	39	M10	40	74	M10x40	M4x4	27000	50
04578-120600	65	65	60	45	35	8	20	47	M12	48	91	M12x50	M5x5	38000	90