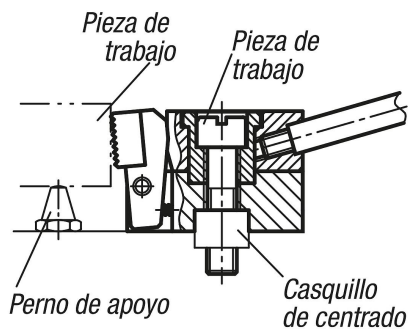


## Descripción del artículo/Imágenes del producto

**Descripción****Material:**

Acero.

**Versión:**

Templado por cementación y bruñido.

**Indicación:**

El dispositivo de sujeción con leva es un elemento de sujeción rápida que sirve para presionar piezas de trabajo sobre los topes fijos y sobre un soporte simultáneamente a través de una mordaza pivotante y de una excéntrica en espiral.

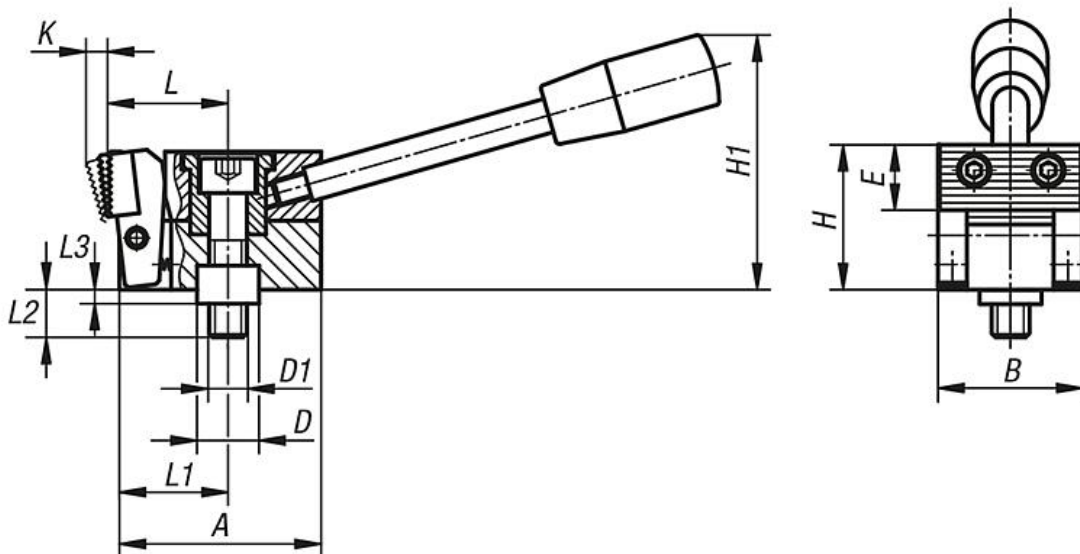
El dispositivo de sujeción con leva se puede posicionar y sujetar con el casquillo de centrado (ver plano) sobre un sistema de retícula modular.

Las versiones 04518-006010, 04518-006015, 04518-006030 y 04518-006035 disponen de 2 insertos de metal duro redondos.

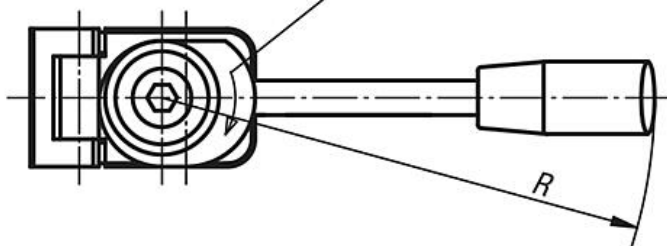
**Fuerza de sujeción:**

04518-006... = 3800 N

04518-010... = 7200 N



Versión con montaje a la derecha

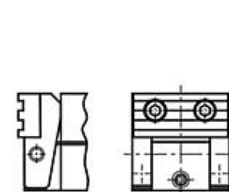
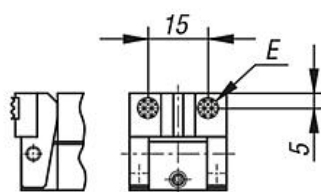
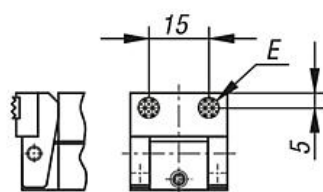
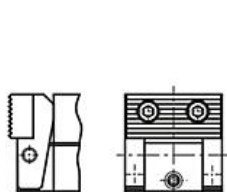


Forma A  
Mordaza de sujeción  
de acero acanalada

Forma B  
Mordaza de sujeción con:  
2 insertos de metal duro  
redondos

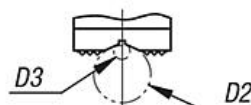
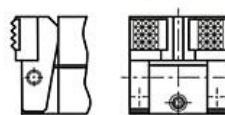
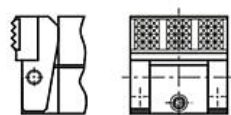
Forma C  
Mordaza de sujeción con:  
2 insertos de metal duro  
redondos y prisma

Forma D  
Mordaza de sujeción  
POM acanalada



3 insertos de metal duro  
cuadrados

2 insertos de metal duro  
cuadrados y prisma



## Nuestros productos

Referencia	Forma	Versión 1	A	B	D	D1	D2 máx.	D3 mín.	E	H	H1	K	L	L1	L2	L3	R	F=Fuerza de sujeción N
04518-006005	A	a la derecha	38,5	25	12	M6	-	-	11	25	45	4	22	20	17	4	110	3800
04518-010005	A	a la derecha	58,5	40	18	M10	-	-	18	40	74	6	35	31,5	27	6	143	7200
04518-006025	A	a la izquierda	38,5	25	12	M6	-	-	11	25	45	4	22	20	17	4	110	3800
04518-010025	A	a la izquierda	58,5	40	18	M10	-	-	18	40	74	6	35	31,5	27	6	143	7200
04518-006010	B	a la derecha	38,5	25	12	M6	-	-	ø8	24	45	3,5	22	20	17	4	110	3800
04518-010010	B	a la derecha	58,5	40	18	M10	-	-	12,7	39	74	5,5	37	31,5	27	6	143	7200
04518-006030	B	a la izquierda	38,5	25	12	M6	-	-	ø8	24	45	3,5	22	20	17	4	110	3800
04518-010030	B	a la izquierda	58,5	40	18	M10	-	-	12,7	39	74	5,5	37	31,5	27	6	143	7200
04518-006015	C	a la derecha	38,5	25	12	M6	9,5	2,5	ø8	24	45	3,5	22	20	17	4	110	3800
04518-010015	C	a la derecha	58,5	40	18	M10	27	4,5	12,7	39	74	5,5	37	31,5	27	6	143	7200
04518-006035	C	a la izquierda	38,5	25	12	M6	9,5	2,5	ø8	24	45	3,5	22	20	17	4	110	3800
04518-010035	C	a la izquierda	58,5	40	18	M10	27	4,5	12,7	39	74	5,5	37	31,5	27	6	143	7200
04518-006020	D	a la derecha	38,5	25	12	M6	-	-	11	25	45	4,5	22	20	17	4	110	3800
04518-010020	D	a la derecha	58,5	40	18	M10	-	-	18	40	74	7	34,5	31,5	27	6	143	7200
04518-006040	D	a la izquierda	38,5	25	12	M6	-	-	11	25	45	4,5	22	20	17	4	110	3800
04518-010040	D	a la izquierda	58,5	40	18	M10	-	-	18	40	74	7	34,5	31,5	27	6	143	7200