

## Descripción del artículo/Imágenes del producto



## Descripción

**Material:**

Bloque vertical de aluminio, perno de tracción de acero.

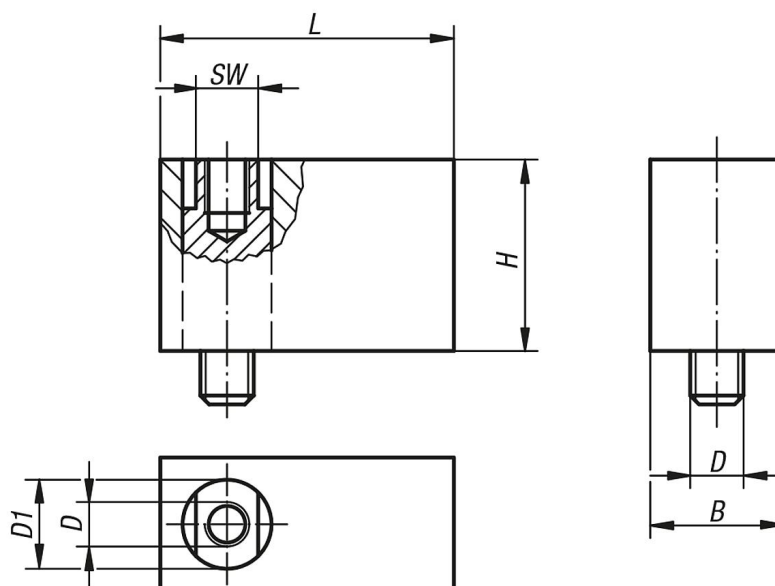
**Versión:**

Bloque vertical con acabado natural, perno de tracción bruñido.

**Indicación:**

El bloque vertical se instala en el dispositivo de sujeción compacto (04625) para proporcionar altura.

## Planos



## Nuestros productos

Referencia	Tamaño	L	B	H	D	D1	SW
04626-106	1	53	32	30	M6	15	13
04626-108	1	53	32	30	M8	15	13
04626-210	2	80	42	50	M10	25	19
04626-212	2	80	42	50	M12	25	19
04626-312	3	107	53	70	M12	30	24