

## Descripción del artículo/Imágenes del producto



## Descripción

**Material:**

Acero para temple y revenido.

Inserto protector POM o de poliuretano 99 Shore A.

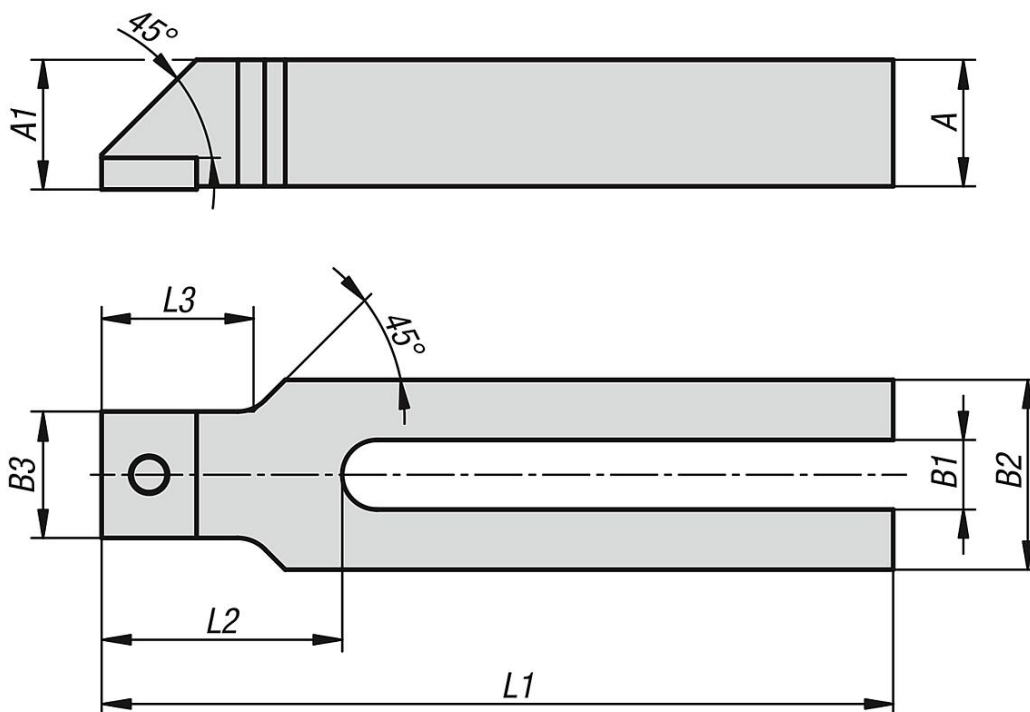
**Versión:**

Bruñido.

**Indicación:**

El inserto protector de plástico incorporado ofrece una protección óptima contra posibles daños en superficies sensibles de la pieza.

## Planos



## Nuestros productos

Referencia	Material del componente	L1	A	A1	B1	B2	B3	L2	L3	Para tornillos
04131-110008	poliacetal	100	15	15,5	9	30	16	32	18	M8
04131-112510	poliacetal	125	20	20,5	11	30	20	38	24	M10
04131-116012	poliacetal	160	25	25,5	14	40	24	47	30	M12
04131-210008	poliuretano	100	15	15,5	9	30	16	32	18	M8
04131-212510	poliuretano	125	20	20,5	11	30	20	38	24	M10
04131-216012	poliuretano	160	25	25,5	14	40	24	47	30	M12

