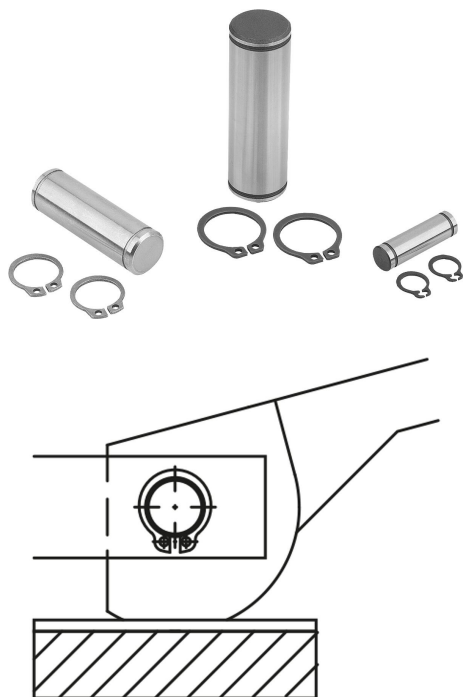


## Descripción del artículo/Imágenes del producto



## Descripción

## Material:

Acero o acero inoxidable.

## Versión:

Versión de acero:

Tratado en caliente con 1000-1200 N/mm<sup>2</sup>, bruñido.

Versión de acero inoxidable:

Tratado en caliente a 900-1050 N/mm<sup>2</sup>, con acabado natural.

## Indicación:

Previsto para:

Palancas excéntricas 04290 y 04310.

Tornillos de ojo 07180 y 07181.

Piezas ahorquilladas 07620.

## Ventajas:

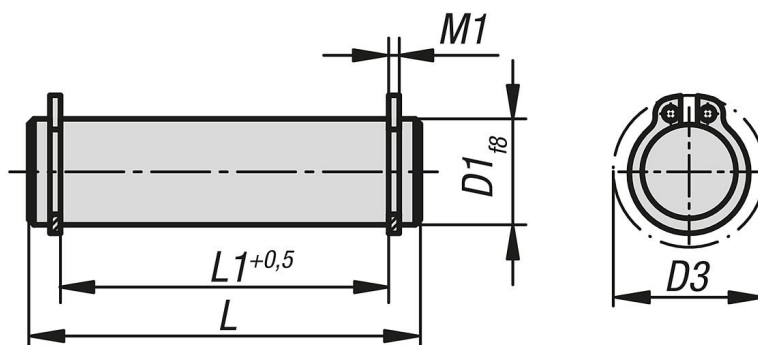
Diámetro exterior pulido.

Alta precisión dimensional.

Apto como pieza de repuesto.

Circlips adecuados incluidos.

## Planos



## Nuestros productos

Referencia	Material del cuerpo de base	D1	L	L1	M1	D3
04250-05	acero	5	18	13	0,7	10,7
04250-06	acero	6	22	17	0,8	12,2
04250-08	acero	8	30	25	0,9	15,2
04250-081	acero	8	20	16	0,9	15,2
04250-082	acero	8	27	21	0,9	15,2
04250-10	acero	10	37	32	1,1	17,6
04250-101	acero	10	25	20	1,1	17,6
04250-102	acero	10	35	29	1,1	17,6
04250-12	acero	12	46	40	1,1	19,6
04250-121	acero	12	31	25	1,1	19,6
04250-122	acero	12	37	31	1,1	19,6
04250-14	acero	14	44	37	1,1	22
04250-16	acero	16	48	41	1,1	24,4
04250-18	acero	18	58	51	1,3	26,8
04250-105	acero inoxidable	5	18	13	0,7	10,7

## Nuestros productos

Referencia	Material del cuerpo de base	D1	L	L1	M1	D3
04250-106	acero inoxidable	6	22	17	0,8	12,2
04250-108	acero inoxidable	8	20	16	0,9	15,2
04250-1081	acero inoxidable	8	27	21	0,9	15,2
04250-1082	acero inoxidable	8	30	25	0,9	15,2
04250-110	acero inoxidable	10	25	20	1,1	17,6
04250-1101	acero inoxidable	10	35	29	1,1	17,6
04250-1102	acero inoxidable	10	37	32	1,1	17,6
04250-112	acero inoxidable	12	31	25	1,1	19,6
04250-1121	acero inoxidable	12	37	31	1,1	19,6
04250-1122	acero inoxidable	12	46	40	1,1	19,6
04250-114	acero inoxidable	14	44	37	1,1	22
04250-116	acero inoxidable	16	48	41	1,1	24,4
04250-118	acero inoxidable	18	58	51	1,3	26,8