

## Descripción del artículo/Imágenes del producto



## Descripción

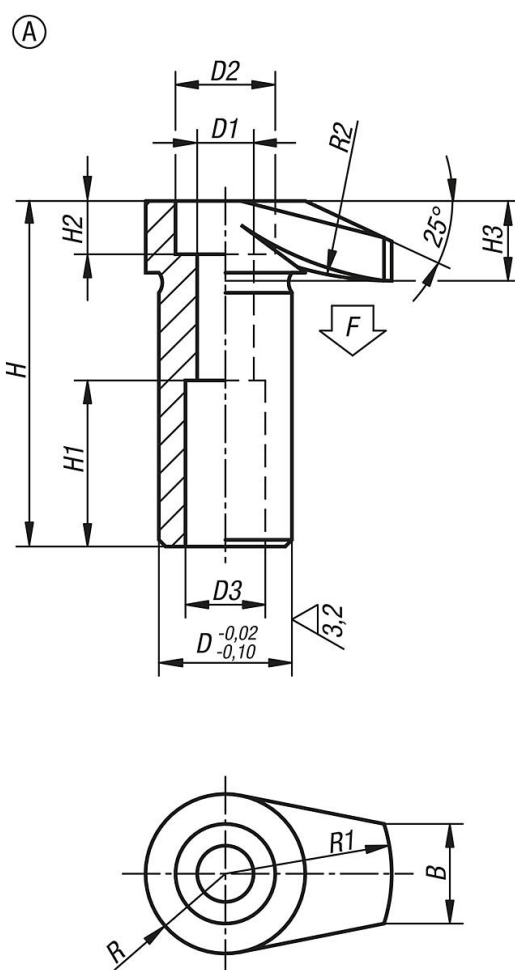
**Material:**

Acero para temple y revenido tratado en caliente.

**Versión:**

Bruído.

## Planos



## Nuestros productos

Referencia	Forma	D	D1	D2	D3	H	H1	H2	H3	B	R	R1	R2	F máx. kN
04370-06	A	16	6,5	11	10	42	20	6	10	11	9	20	30	4,8
04370-08	A	20	8,5	15	12	52	25	8	12	15	12	25	50	8,8
04370-10	A	25	10,5	18	14	66	32	10	16	17	14	32	60	13,9
04370-12	A	32	12,5	20	17	83	40	12	20	20	18	40	80	20,2