

Descripción del artículo/Imágenes del producto



Descripción

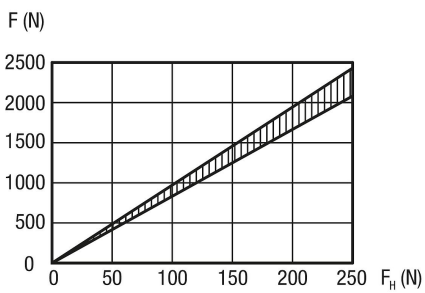
**Material:**

Excéntrico de acero para temple y revenido 1.7220,  
Hierros de sujeción de acero para temple y revenido 1.1191.

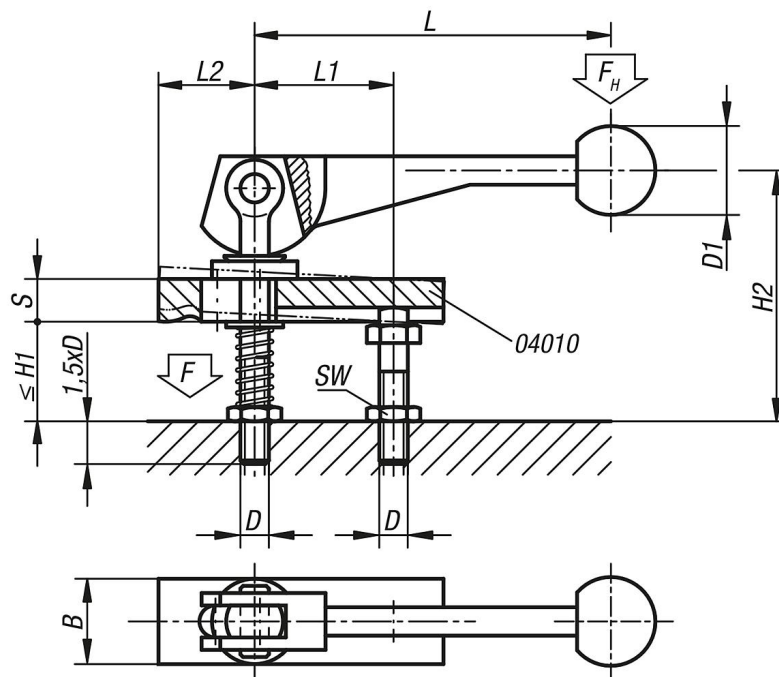
**Versión:**

Bruído.

Diagrama de fuerzas



Planos



## Nuestros productos

| Referencia | L     | L1 | L2 | B  | S  | H1<br>máx. | H2  | D   | D1 | SW |
|------------|-------|----|----|----|----|------------|-----|-----|----|----|
| 04350-08   | 104±2 | 39 | 37 | 20 | 12 | 28         | 74  | M8  | 25 | 13 |
| 04350-10   | 123±2 | 49 | 46 | 25 | 16 | 39         | 92  | M10 | 30 | 17 |
| 04350-12   | 146±3 | 61 | 58 | 32 | 20 | 49         | 120 | M12 | 30 | 19 |