

Descripción del artículo/Imágenes del producto

**Descripción****Material:**

Acero para temple y revenido.
Botón esférico de plástico.

Versión:

Tratado en caliente y bruñido.
Botón esférico de duroplast PF 31, negro.

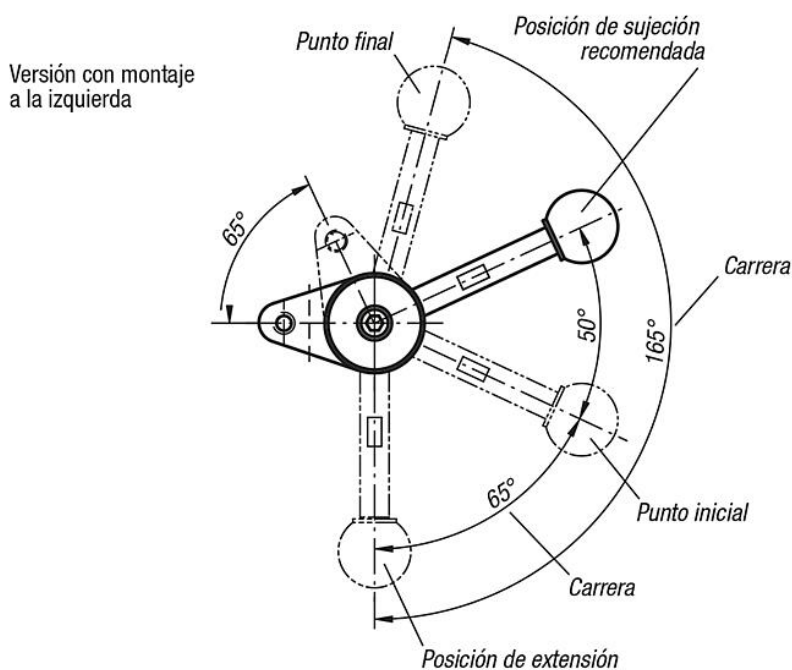
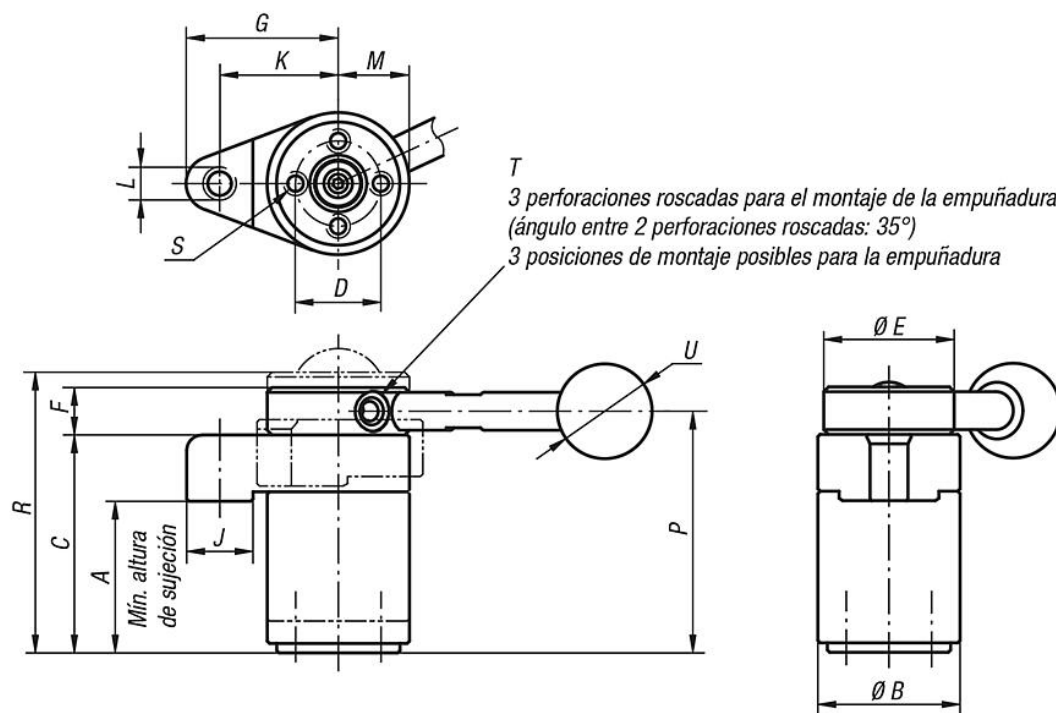
Indicación:

* Fuerza manual admisible para la empuñadura.

Accesorios:

Empuñaduras estándar 06355. Empuñaduras roscadas con límite de momento de torsión 06357.

Planos



Nuestros productos

Referencia	Versión 1	Empuñadura	A mín.	A máx.	B	C	D	E	F	G	J	K	L	M	N	P	R	S	T	U	V	F=Fuerza de sujeción N	Fuerza manual FH N
04366-003232	a la izquierda	sin empuñadura	31,4	32,6	30	46	18	30	10	32	14	25	M6	15	17	51	57,5	M4x8	M5	-	-	800	150*
04366-004540	a la izquierda	sin empuñadura	44,1	45,9	40	63	25	38	13	40	16	32	M8	20	22,5	69,5	78,1	M6x12	M6	-	-	1200	200*
04366-013232	a la izquierda	con empuñadura	31,4	32,6	30	46	18	30	10	32	14	25	M6	15	17	51	57,5	M4x8	M5	20	73	800	150*
04366-014540	a la izquierda	con empuñadura	44,1	45,9	40	63	25	38	13	40	16	32	M8	20	22,5	69,5	78,1	M6x12	M6	25	107	1200	200*

