



## Descripción

### Material:

Empuñadura de fundición de aluminio EN AC-46200.

Arandela de presión de plástico PA 66 GF 35-X reforzado con fibra de vidrio.

Perno del eje de acero inoxidable 1.4305.

Tornillo prisionero y arandela de acero con clase de resistencia 5.8 o de acero inoxidable 1.4305.

### Versión:

Empuñadura con revestimiento de polvo negro estructura fina o rojo RAL 3003 estructura fina.

Arandela de presión negra.

Perno del eje con acabado natural.

Tornillo prisionero y arandela de acero cromado en azul o de acero inoxidable con acabado natural.

### Indicación:

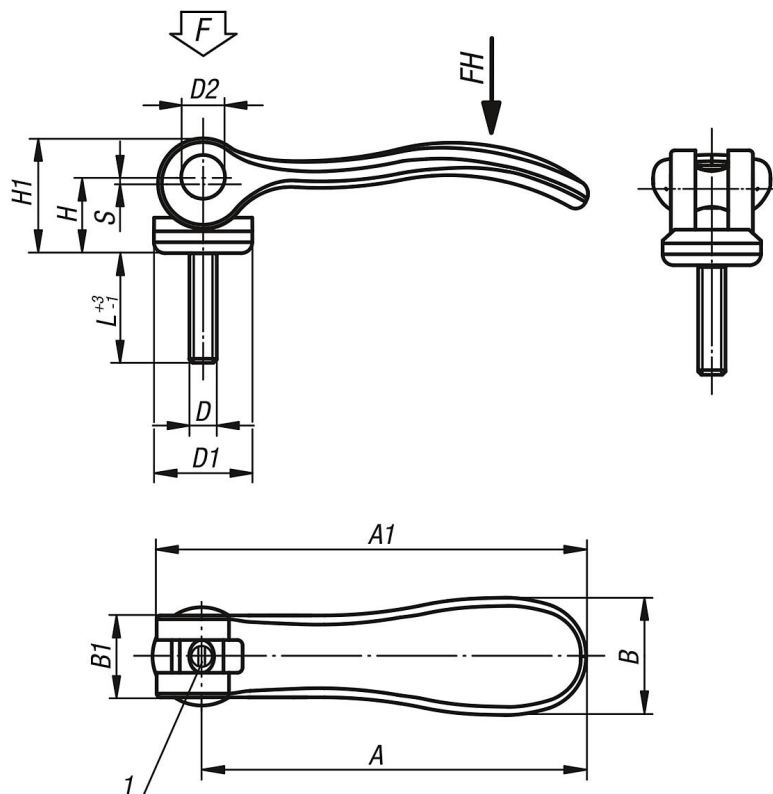
Las palancas excéntricas ajustables se utilizan cuando la ubicación de la palanca tensora solo permite una determinada posición con respecto al eje de sujeción (zona de interferencia). La rosca fina situada en el tornillo prisionero permite el ajuste de la posición exacta de la palanca tensora con ayuda de un destornillador.

Los plásticos tienen la peculiaridad de presentar un alto índice de fluencia cuando se someten a cargas (cedencia).

### Indicación sobre el dibujo:

1) Espiga para el ajuste de precisión de la palanca de sujeción

## Planos



## Palancas excéntricas ajustables con rosca exterior, empuñadura negra

Referencia	Material	Color del cuerpo de base	D	D1	D2	B	B1	H	H1	A	A1	Carrera S	L	Fuerza de sujeción F (kN)	Fuerza manual FH N
04233-9501103X10	acero	negro	M3	12	6	14,4	11,5	9	13	36,2	41,7	1	10	1,5	90
04233-9501103X15	acero	negro	M3	12	6	14,4	11,5	9	13	36,2	41,7	1	15	1,5	90
04233-9501103X30	acero	negro	M3	12	6	14,4	11,5	9	13	36,2	41,7	1	30	1,5	90
04233-9501104X10	acero	negro	M4	12	6	14,4	11,5	9	13	36,2	41,7	1	10	1,5	90
04233-9501104X15	acero	negro	M4	12	6	14,4	11,5	9	13	36,2	41,7	1	15	1,5	90
04233-9501104X30	acero	negro	M4	12	6	14,4	11,5	9	13	36,2	41,7	1	30	1,5	90
04233-0501104X15	acero	negro	M4	15,4	8	18	13	11,2	17	52,3	59,1	1	15	2,5	100
04233-0501104X20	acero	negro	M4	15,4	8	18	13	11,2	17	52,3	59,1	1	20	2,5	100
04233-0501104X30	acero	negro	M4	15,4	8	18	13	11,2	17	52,3	59,1	1	30	2,5	100
04233-0501105X20	acero	negro	M5	15,4	8	18	13	11,2	17	52,3	59,1	1	20	2,5	100
04233-0501105X30	acero	negro	M5	15,4	8	18	13	11,2	17	52,3	59,1	1	30	2,5	100
04233-0501105X40	acero	negro	M5	15,4	8	18	13	11,2	17	52,3	59,1	1	40	2,5	100
04233-0501105X50	acero	negro	M5	15,4	8	18	13	11,2	17	52,3	59,1	1	50	2,5	100
04233-1501105X20	acero	negro	M5	18,1	9	21,5	15	14,5	22	70,4	79,2	1,2	20	4	120
04233-1501105X30	acero	negro	M5	18,1	9	21,5	15	14,5	22	70,4	79,2	1,2	30	4	120
04233-1501105X40	acero	negro	M5	18,1	9	21,5	15	14,5	22	70,4	79,2	1,2	40	4	120
04233-1501105X50	acero	negro	M5	18,1	9	21,5	15	14,5	22	70,4	79,2	1,2	50	4	120
04233-1501106X20	acero	negro	M6	18,1	9	21,5	15	14,5	22	70,4	79,2	1,2	20	4	120
04233-1501106X30	acero	negro	M6	18,1	9	21,5	15	14,5	22	70,4	79,2	1,2	30	4	120
04233-1501106X40	acero	negro	M6	18,1	9	21,5	15	14,5	22	70,4	79,2	1,2	40	4	120
04233-1501106X50	acero	negro	M6	18,1	9	21,5	15	14,5	22	70,4	79,2	1,2	50	4	120
04233-2501108X25	acero	negro	M8	27,1	11	33,3	24	18	28,5	96	108	1,5	25	8	350
04233-2501108X30	acero	negro	M8	27,1	11	33,3	24	18	28,5	96	108	1,5	30	8	350
04233-2501108X40	acero	negro	M8	27,1	11	33,3	24	18	28,5	96	108	1,5	40	8	350
04233-2501108X50	acero	negro	M8	27,1	11	33,3	24	18	28,5	96	108	1,5	50	8	350
04233-2501110X25	acero	negro	M10	27,1	11	33,3	24	18	28,5	96	108	1,5	25	8	350
04233-2501110X30	acero	negro	M10	27,1	11	33,3	24	18	28,5	96	108	1,5	30	8	350
04233-2501110X40	acero	negro	M10	27,1	11	33,3	24	18	28,5	96	108	1,5	40	8	350
04233-2501110X50	acero	negro	M10	27,1	11	33,3	24	18	28,5	96	108	1,5	50	8	350
04233-9511103X10	acero inoxidable	negro	M3	12	6	14,4	11,5	9	13	36,2	41,7	1	10	1,5	90
04233-9511103X15	acero inoxidable	negro	M3	12	6	14,4	11,5	9	13	36,2	41,7	1	15	1,5	90
04233-9511103X30	acero inoxidable	negro	M3	12	6	14,4	11,5	9	13	36,2	41,7	1	30	1,5	90
04233-9511104X10	acero inoxidable	negro	M4	12	6	14,4	11,5	9	13	36,2	41,7	1	10	1,5	90
04233-9511104X15	acero inoxidable	negro	M4	12	6	14,4	11,5	9	13	36,2	41,7	1	15	1,5	90
04233-9511104X30	acero inoxidable	negro	M4	12	6	14,4	11,5	9	13	36,2	41,7	1	30	1,5	90
04233-0511104X15	acero inoxidable	negro	M4	15,4	8	18	13	11,2	17	52,3	59,1	1	15	2,5	100
04233-0511104X20	acero inoxidable	negro	M4	15,4	8	18	13	11,2	17	52,3	59,1	1	20	2,5	100
04233-0511104X30	acero inoxidable	negro	M4	15,4	8	18	13	11,2	17	52,3	59,1	1	30	2,5	100
04233-0511105X20	acero inoxidable	negro	M5	15,4	8	18	13	11,2	17	52,3	59,1	1	20	2,5	100
04233-0511105X30	acero inoxidable	negro	M5	15,4	8	18	13	11,2	17	52,3	59,1	1	30	2,5	100
04233-0511105X40	acero inoxidable	negro	M5	15,4	8	18	13	11,2	17	52,3	59,1	1	40	2,5	100
04233-0511105X50	acero inoxidable	negro	M5	15,4	8	18	13	11,2	17	52,3	59,1	1	50	2,5	100
04233-1511105X20	acero inoxidable	negro	M5	18,1	9	21,5	15	14,5	22	70,4	79,2	1,2	20	4	120
04233-1511105X30	acero inoxidable	negro	M5	18,1	9	21,5	15	14,5	22	70,4	79,2	1,2	30	4	120
04233-1511105X40	acero inoxidable	negro	M5	18,1	9	21,5	15	14,5	22	70,4	79,2	1,2	40	4	120
04233-1511105X50	acero inoxidable	negro	M5	18,1	9	21,5	15	14,5	22	70,4	79,2	1,2	50	4	120
04233-1511106X20	acero inoxidable	negro	M6	18,1	9	21,5	15	14,5	22	70,4	79,2	1,2	20	4	120
04233-1511106X30	acero inoxidable	negro	M6	18,1	9	21,5	15	14,5	22	70,4	79,2	1,2	30	4	120
04233-1511106X40	acero inoxidable	negro	M6	18,1	9	21,5	15	14,5	22	70,4	79,2	1,2	40	4	120
04233-1511106X50	acero inoxidable	negro	M6	18,1	9	21,5	15	14,5	22	70,4	79,2	1,2	50	4	120
04233-2511108X25	acero inoxidable	negro	M8	27,1	11	33,3	24	18	28,5	96	108	1,5	25	8	350
04233-2511108X30	acero inoxidable	negro	M8	27,1	11	33,3	24	18	28,5	96	108	1,5	30	8	350
04233-2511108X40	acero inoxidable	negro	M8	27,1	11	33,3	24	18	28,5	96	108	1,5	40	8	350
04233-2511108X50	acero inoxidable	negro	M8	27,1	11	33,3	24	18	28,5	96	108	1,5	50	8	350
04233-2511110X25	acero inoxidable	negro	M10	27,1	11	33,3	24	18	28,5	96	108	1,5	25	8	350
04233-2511110X30	acero inoxidable	negro	M10	27,1	11	33,3	24	18	28,5	96	108	1,5	30	8	350
04233-2511110X40	acero inoxidable	negro	M10	27,1	11	33,3	24	18	28,5	96	108	1,5	40	8	350
04233-2511110X50	acero inoxidable	negro	M10	27,1	11	33,3	24	18	28,5	96	108	1,5	50	8	350
04233-9501403X10	acero	rojo rubí RAL 3003	M3	12	6	14,4	11,5	9	13	36,2	41,7	1	10	1,5	90
04233-9501403X15	acero	rojo rubí RAL 3003	M3	12	6	14,4	11,5	9	13	36,2	41,7	1	15	1,5	90
04233-9501403X30	acero	rojo rubí RAL 3003	M3	12	6	14,4	11,5	9	13	36,2	41,7	1	30	1,5	90

# 04233 Palancas excéntricas de aluminio ajustables con rosca exterior, arandela de presión de plástico y tornillo prisionero de acero o acero inoxidable



## Nuestros productos

Referencia	Material	Color del cuerpo de base	D	D1	D2	B	B1	H	H1	A	A1	Carrera S	L	Fuerza de sujeción F (kN)	Fuerza manual FH N
04233-9501404X10	acero	rojo rubí RAL 3003	M4	12	6	14,4	11,5	9	13	36,2	41,7	1	10	1,5	90
04233-9501404X15	acero	rojo rubí RAL 3003	M4	12	6	14,4	11,5	9	13	36,2	41,7	1	15	1,5	90
04233-9501404X30	acero	rojo rubí RAL 3003	M4	12	6	14,4	11,5	9	13	36,2	41,7	1	30	1,5	90
04233-0501404X15	acero	rojo rubí RAL 3003	M4	15,4	8	18	13	11,2	17	52,3	59,1	1	15	2,5	100
04233-0501404X20	acero	rojo rubí RAL 3003	M4	15,4	8	18	13	11,2	17	52,3	59,1	1	20	2,5	100
04233-0501404X30	acero	rojo rubí RAL 3003	M4	15,4	8	18	13	11,2	17	52,3	59,1	1	30	2,5	100
04233-0501405X20	acero	rojo rubí RAL 3003	M5	15,4	8	18	13	11,2	17	52,3	59,1	1	20	2,5	100
04233-0501405X30	acero	rojo rubí RAL 3003	M5	15,4	8	18	13	11,2	17	52,3	59,1	1	30	2,5	100
04233-0501405X40	acero	rojo rubí RAL 3003	M5	15,4	8	18	13	11,2	17	52,3	59,1	1	40	2,5	100
04233-0501405X50	acero	rojo rubí RAL 3003	M5	15,4	8	18	13	11,2	17	52,3	59,1	1	50	2,5	100
04233-1501405X20	acero	rojo rubí RAL 3003	M5	18,1	9	21,5	15	14,5	22	70,4	79,2	1,2	20	4	120
04233-1501405X30	acero	rojo rubí RAL 3003	M5	18,1	9	21,5	15	14,5	22	70,4	79,2	1,2	30	4	120
04233-1501405X40	acero	rojo rubí RAL 3003	M5	18,1	9	21,5	15	14,5	22	70,4	79,2	1,2	40	4	120
04233-1501405X50	acero	rojo rubí RAL 3003	M5	18,1	9	21,5	15	14,5	22	70,4	79,2	1,2	50	4	120
04233-1501406X20	acero	rojo rubí RAL 3003	M6	18,1	9	21,5	15	14,5	22	70,4	79,2	1,2	20	4	120
04233-1501406X30	acero	rojo rubí RAL 3003	M6	18,1	9	21,5	15	14,5	22	70,4	79,2	1,2	30	4	120
04233-1501406X40	acero	rojo rubí RAL 3003	M6	18,1	9	21,5	15	14,5	22	70,4	79,2	1,2	40	4	120
04233-1501406X50	acero	rojo rubí RAL 3003	M6	18,1	9	21,5	15	14,5	22	70,4	79,2	1,2	50	4	120
04233-2501408X25	acero	rojo rubí RAL 3003	M8	27,1	11	33,3	24	18	28,5	96	108	1,5	25	8	350
04233-2501408X30	acero	rojo rubí RAL 3003	M8	27,1	11	33,3	24	18	28,5	96	108	1,5	30	8	350
04233-2501408X40	acero	rojo rubí RAL 3003	M8	27,1	11	33,3	24	18	28,5	96	108	1,5	40	8	350
04233-2501408X50	acero	rojo rubí RAL 3003	M8	27,1	11	33,3	24	18	28,5	96	108	1,5	50	8	350
04233-2501410X25	acero	rojo rubí RAL 3003	M10	27,1	11	33,3	24	18	28,5	96	108	1,5	25	8	350
04233-2501410X30	acero	rojo rubí RAL 3003	M10	27,1	11	33,3	24	18	28,5	96	108	1,5	30	8	350
04233-2501410X40	acero	rojo rubí RAL 3003	M10	27,1	11	33,3	24	18	28,5	96	108	1,5	40	8	350
04233-2501410X50	acero	rojo rubí RAL 3003	M10	27,1	11	33,3	24	18	28,5	96	108	1,5	50	8	350
04233-9511403X10	acero inoxidable	rojo rubí RAL 3003	M3	12	6	14,4	11,5	9	13	36,2	41,7	1	10	1,5	90
04233-9511403X15	acero inoxidable	rojo rubí RAL 3003	M3	12	6	14,4	11,5	9	13	36,2	41,7	1	15	1,5	90
04233-9511403X30	acero inoxidable	rojo rubí RAL 3003	M3	12	6	14,4	11,5	9	13	36,2	41,7	1	30	1,5	90
04233-9511404X10	acero inoxidable	rojo rubí RAL 3003	M4	12	6	14,4	11,5	9	13	36,2	41,7	1	10	1,5	90
04233-9511404X15	acero inoxidable	rojo rubí RAL 3003	M4	12	6	14,4	11,5	9	13	36,2	41,7	1	15	1,5	90
04233-9511404X30	acero inoxidable	rojo rubí RAL 3003	M4	12	6	14,4	11,5	9	13	36,2	41,7	1	30	1,5	90
04233-0511404X15	acero inoxidable	rojo rubí RAL 3003	M4	15,4	8	18	13	11,2	17	52,3	59,1	1	15	2,5	100
04233-0511404X20	acero inoxidable	rojo rubí RAL 3003	M4	15,4	8	18	13	11,2	17	52,3	59,1	1	20	2,5	100
04233-0511404X30	acero inoxidable	rojo rubí RAL 3003	M4	15,4	8	18	13	11,2	17	52,3	59,1	1	30	2,5	100
04233-0511405X20	acero inoxidable	rojo rubí RAL 3003	M5	15,4	8	18	13	11,2	17	52,3	59,1	1	20	2,5	100
04233-0511405X30	acero inoxidable	rojo rubí RAL 3003	M5	15,4	8	18	13	11,2	17	52,3	59,1	1	30	2,5	100
04233-0511405X40	acero inoxidable	rojo rubí RAL 3003	M5	15,4	8	18	13	11,2	17	52,3	59,1	1	40	2,5	100
04233-0511405X50	acero inoxidable	rojo rubí RAL 3003	M5	15,4	8	18	13	11,2	17	52,3	59,1	1	50	2,5	100
04233-1511405X20	acero inoxidable	rojo rubí RAL 3003	M5	18,1	9	21,5	15	14,5	22	70,4	79,2	1,2	20	4	120
04233-1511405X30	acero inoxidable	rojo rubí RAL 3003	M5	18,1	9	21,5	15	14,5	22	70,4	79,2	1,2	30	4	120
04233-1511405X40	acero inoxidable	rojo rubí RAL 3003	M5	18,1	9	21,5	15	14,5	22	70,4	79,2	1,2	40	4	120
04233-1511405X50	acero inoxidable	rojo rubí RAL 3003	M5	18,1	9	21,5	15	14,5	22	70,4	79,2	1,2	50	4	120
04233-1511406X20	acero inoxidable	rojo rubí RAL 3003	M6	18,1	9	21,5	15	14,5	22	70,4	79,2	1,2	20	4	120
04233-1511406X30	acero inoxidable	rojo rubí RAL 3003	M6	18,1	9	21,5	15	14,5	22	70,4	79,2	1,2	30	4	120
04233-1511406X40	acero inoxidable	rojo rubí RAL 3003	M6	18,1	9	21,5	15	14,5	22	70,4	79,2	1,2	40	4	120
04233-1511406X50	acero inoxidable	rojo rubí RAL 3003	M6	18,1	9	21,5	15	14,5	22	70,4	79,2	1,2	50	4	120
04233-2511408X25	acero inoxidable	rojo rubí RAL 3003	M8	27,1	11	33,3	24	18	28,5	96	108	1,5	25	8	350
04233-2511408X30	acero inoxidable	rojo rubí RAL 3003	M8	27,1	11	33,3	24	18	28,5	96	108	1,5	30	8	350
04233-2511408X40	acero inoxidable	rojo rubí RAL 3003	M8	27,1	11	33,3	24	18	28,5	96	108	1,5	40	8	350
04233-2511408X50	acero inoxidable	rojo rubí RAL 3003	M8	27,1	11	33,3	24	18	28,5	96	108	1,5	50	8	350
04233-2511410X25	acero inoxidable	rojo rubí RAL 3003	M10	27,1	11	33,3	24	18	28,5	96	108	1,5	25	8	350
04233-2511410X30	acero inoxidable	rojo rubí RAL 3003	M10	27,1	11	33,3	24	18	28,5	96	108	1,5	30	8	350
04233-2511410X40	acero inoxidable	rojo rubí RAL 3003	M10	27,1	11	33,3	24	18	28,5	96	108	1,5	40	8	350
04233-2511410X50	acero inoxidable	rojo rubí RAL 3003	M10	27,1	11	33,3	24	18	28,5	96	108	1,5	50	8	350

