

Descripción del artículo/Imágenes del producto



Descripción

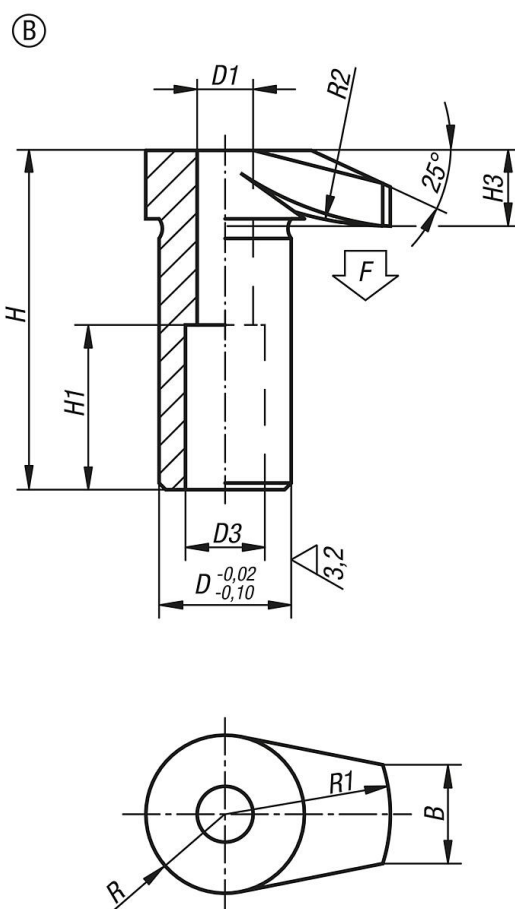
Material:

Acero para temple y revenido tratado en caliente.

Versión:

Bruído.

Planos



Nuestros productos

Referencia	Forma	D	D1	D3	H	H1	H3	B	R	R1	R2	F máx. kN
04370-106	B	16	6,5	10	41,5	20	9,5	11	9	20	30	4,8
04370-108	B	20	8,5	12	51,5	25	11,5	15	12	25	50	8,8
04370-110	B	25	10,5	14	65,5	32	15,5	17	14	32	60	13,9
04370-112	B	32	12,5	17	82,5	40	19,5	20	18	40	80	20,2