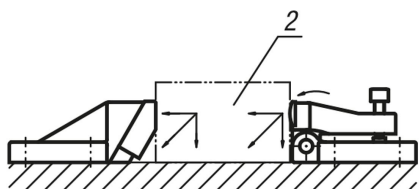


## Descripción del artículo/Imágenes del producto



## Descripción

**Material:**

Cuerpo base de fundición de grafito esferolítica (GJS).  
Mordaza de acero para temple y revenido endurecido.

**Versión:**

Lacado en negro.  
Mordaza con acabado natural.

**Indicación:**

El dispositivo de sujeción con leva empuja la pieza de trabajo contra la placa de retención de tracción hacia abajo y, al mismo tiempo, impide que la pieza de trabajo se levante.

El dispositivo de sujeción con leva y la placa de retención de tracción hacia abajo se fijan con tornillos de cabeza cilíndrica DIN 912. El uso en pares del dispositivo de sujeción con leva y de la placa de retención de tracción hacia abajo garantiza una sujeción segura.

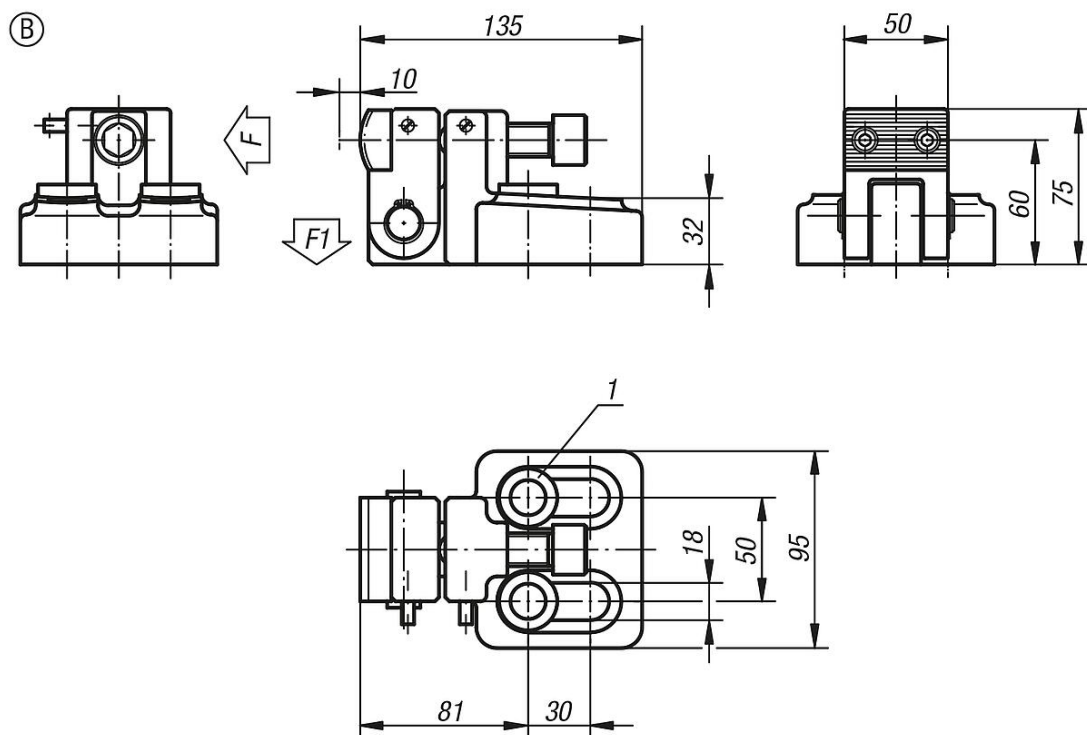
**Forma B:**

2 cojinetes cónicos y 2 arandelas esféricas para M12 y M16 están incluidas en el volumen de suministro

**Indicación sobre el dibujo:**

- 1) Cojinete cónico y arandela esférica para M12 y M16
- 2) Pieza de trabajo

## Planos



## Nuestros productos

Referencia	Forma	F kN	F1 kN	Par de apriete Nm
04530-03	B	58	2,4	150