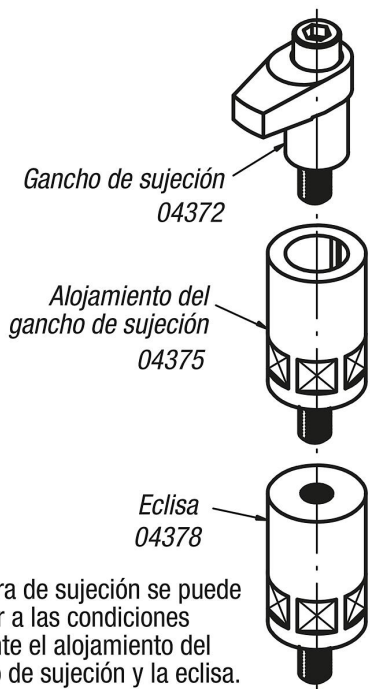


## Descripción del artículo/Imágenes del producto



La altura de sujeción se puede adaptar a las condiciones mediante el alojamiento del gancho de sujeción y la eclisa.

## Descripción

**Material:**

Acero para temple y revenido tratado en caliente.

**Versión:**

Forma A-C: bruñido. Diámetro del vástago pulido.

Forma D: bruñido.

**Indicación:**

Las fuerzas de sujeción y los pares de apriete indicados se aplican dentro del rango de sujeción indicado (H5).

**Ventajas:**

Diseño compacto para aplicaciones incluso en el espacio más estrecho

Gran variedad de versiones y tamaños

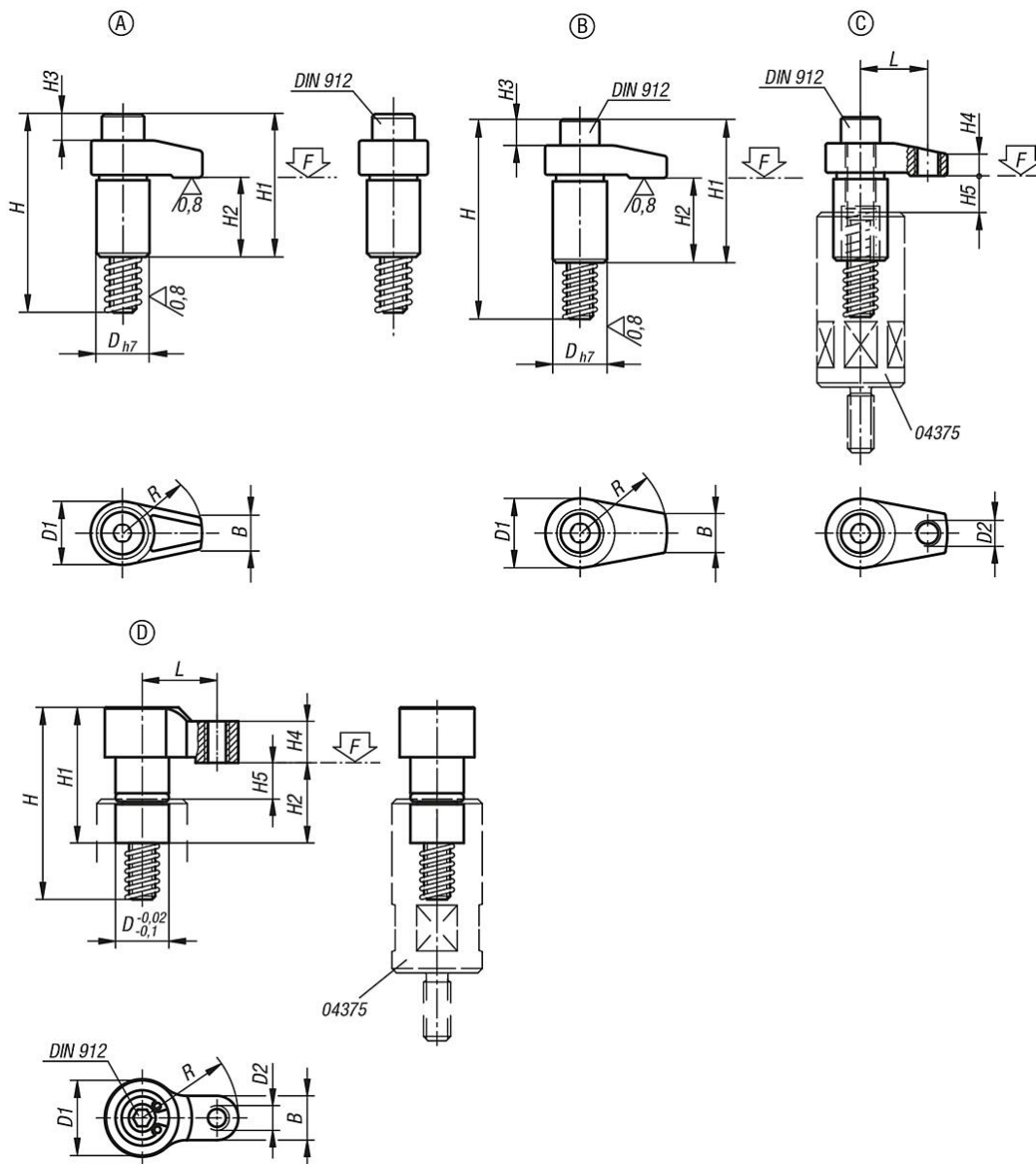
**Accesorios:**

Alojamientos del gancho de sujeción 04375.

Alojamientos del gancho de sujeción 04379.

Eclisa 04378.

Planos



Nuestros productos

Referencia	Forma	D	D1	D2	H	H1	H2	H3	H4	H5 máx. rango de sujeción	B	L	R	Tornillo de cabeza cilíndrica DIN 912	Par de apriete máx. Nm	F máx. kN
04372-110030	A	20	25	-	75	54	30	9	10	12	12	-	30	M10x65	37,2	13
04372-110040	A	20	25	-	75	54	30	9	10	12	12	-	40	M10x65	31,4	9,8
04372-208020	B	18	22	-	58	37	23	2	7	10	10	-	20	M8x50	37,2	13,6
04372-208025	B	18	22	-	58	37	23	2	7	10	10	-	25	M8x50	32,3	10,9
04372-208030	B	18	22	-	58	37	23	2	7	10	10	-	30	M8x50	29,4	9
04372-212040	B	25	32	-	92	66	39	11	12	15	18	-	40	M12x80	58,8	17,5
04372-212050	B	25	32	-	92	68	39	11	12	15	18	-	50	M12x80	49	14
04372-212060	B	25	32	-	92	68	39	11	12	15	18	-	60	M12x80	45,1	11,6
04372-216040	B	32	36	-	101	75	39	15	15	15	22	-	40	M16x85	166,6	37,9
04372-216050	B	32	36	-	101	75	39	15	15	15	22	-	50	M16x85	147	30,4
04372-216060	B	32	36	-	101	75	39	15	15	15	22	-	60	M16x85	127,4	25,2
04372-312140	C	25	32	M12	92	66	39	11	10	15	18	31	40	M12x80	58,8	22,6
04372-312150	C	25	32	M12	92	68	39	11	13	15	18	38	50	M12x80	49	18,5
04372-312160	C	25	32	M12	92	68	39	11	13	15	18	46	60	M12x80	45,1	15,2
04372-316150	C	32	36	M12	101	75	39	15	16	15	22	38	50	M16x85	147	38
04372-316160	C	32	36	M12	101	75	39	15	16	15	22	46	60	M16x85	127,4	33
04372-404118	D	10	14	M4	37	24,5	14,5	-	7,5	3	8	14	18	M4x30	2,7	2

## Nuestros productos

Referencia	Forma	D	D1	D2	H	H1	H2	H3	H4	H5 máx. rango de sujeción	B	L	R	Tornillo de cabeza cilíndrica DIN 912	Par de apriete máx. Nm	F máx. kN
04372-406122	D	12	16	M5	44	30,5	17,5	-	9,5	4	10	17	22	M6x35	7	3,5