

Descripción del artículo/Imágenes del producto

**Descripción****Material:**

Acero para temple y revenido tratado en caliente.

Versión:

Bruído. Diámetro del vástago pulido.

Indicación:

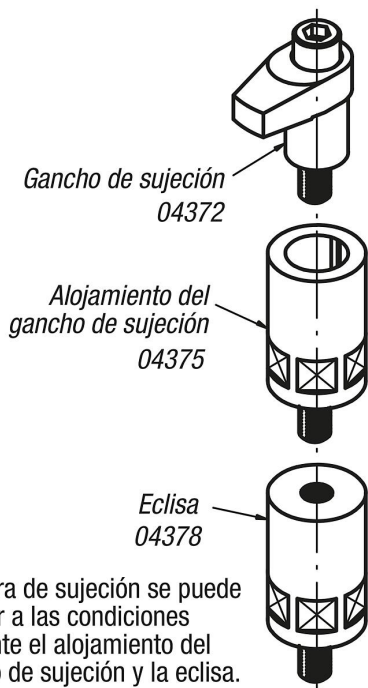
Las fuerzas de sujeción y los pares de apriete indicados se aplican dentro del rango de sujeción indicado (H5).

Ventajas:

Diseño compacto para aplicaciones incluso en el espacio más estrecho
Gran variedad de versiones y tamaños

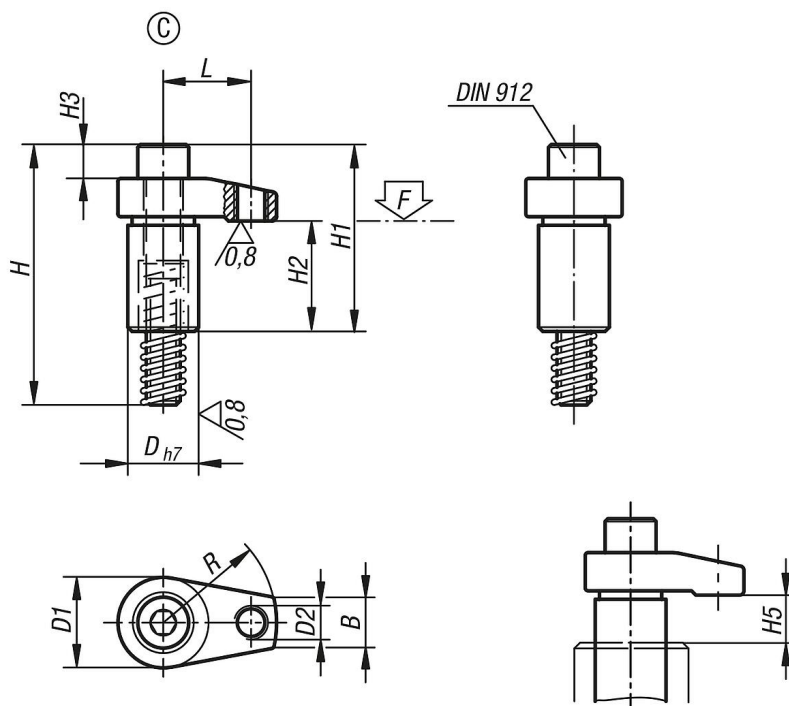
Accesorios:

Alojamientos del gancho de sujeción 04375.
Alojamientos del gancho de sujeción 04379.
Eclisa 04378.



La altura de sujeción se puede adaptar a las condiciones mediante el alojamiento del gancho de sujeción y la eclisa.

Planos



Nuestros productos

Referencia	Forma	D	D1	D2	H	H1	H2	H3	H4	H5 máx. rango de sujeción	B	L	R	Tornillo de cabeza cilíndrica DIN 912	Par de apriete máx. Nm	F máx. kN
04372-312140	C	25	32	M12	92	66	39	11	10	15	18	31	40	M12x80	58,8	22,6
04372-312150	C	25	32	M12	92	68	39	11	13	15	18	38	50	M12x80	49	18,5
04372-312160	C	25	32	M12	92	68	39	11	13	15	18	46	60	M12x80	45,1	15,2
04372-316150	C	32	36	M12	101	75	39	15	16	15	22	38	50	M16x85	147	38
04372-316160	C	32	36	M12	101	75	39	15	16	15	22	46	60	M16x85	127,4	33