

Descripción del artículo/Imágenes del producto

**Descripción****Material:**

Acero para temple y revenido tratado en caliente.

Versión:

Bruñido. Diámetro del vástago pulido.

Indicación:

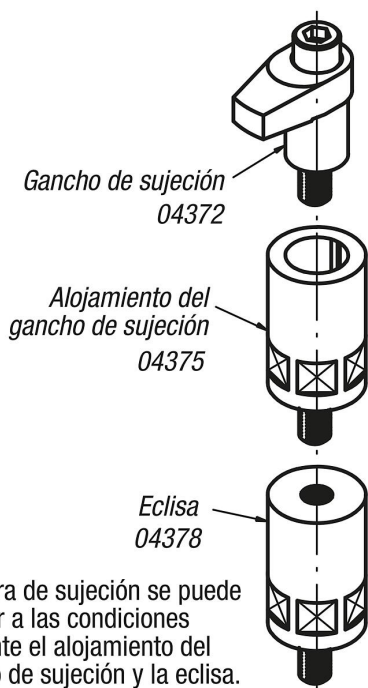
Las fuerzas de sujeción y los pares de apriete indicados se aplican dentro del rango de sujeción indicado (H5).

Ventajas:

Diseño compacto para aplicaciones incluso en el espacio más estrecho
Gran variedad de versiones y tamaños

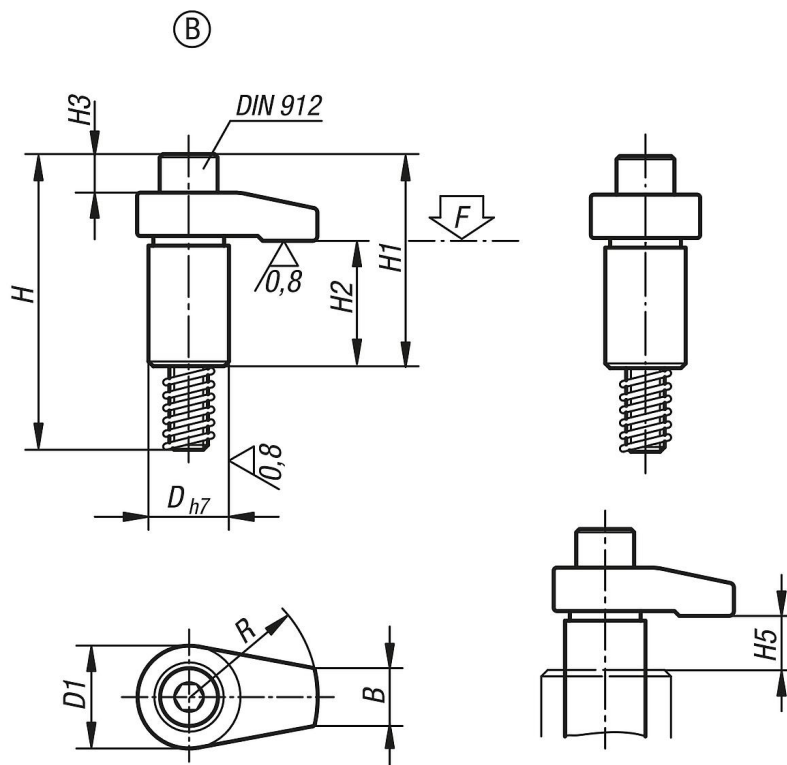
Accesorios:

Alojamientos del gancho de sujeción 04375.
Alojamientos del gancho de sujeción 04379.
Eclisa 04378.



La altura de sujeción se puede adaptar a las condiciones mediante el alojamiento del gancho de sujeción y la eclisa.

Planos



Nuestros productos

| Referencia | Forma | D | D1 | H | H1 | H2 | H3 | H4 | H5 máx. rango de sujeción | B | R | Tornillo de cabeza cilíndrica DIN 912 | Par de apriete máx. Nm | F máx. kN |
|--------------|-------|----|----|-----|----|----|----|----|---------------------------------|----|----|---|------------------------------|--------------|
| 04372-208020 | B | 18 | 22 | 58 | 37 | 23 | 2 | 7 | 10 | 10 | 20 | M8x50 | 37,2 | 13,6 |
| 04372-208025 | B | 18 | 22 | 58 | 37 | 23 | 2 | 7 | 10 | 10 | 25 | M8x50 | 32,3 | 10,9 |
| 04372-208030 | B | 18 | 22 | 58 | 37 | 23 | 2 | 7 | 10 | 10 | 30 | M8x50 | 29,4 | 9 |
| 04372-212040 | B | 25 | 32 | 92 | 66 | 39 | 11 | 12 | 15 | 18 | 40 | M12x80 | 58,8 | 17,5 |
| 04372-212050 | B | 25 | 32 | 92 | 68 | 39 | 11 | 12 | 15 | 18 | 50 | M12x80 | 49 | 14 |
| 04372-212060 | B | 25 | 32 | 92 | 68 | 39 | 11 | 12 | 15 | 18 | 60 | M12x80 | 45,1 | 11,6 |
| 04372-216040 | B | 32 | 36 | 101 | 75 | 39 | 15 | 15 | 15 | 22 | 40 | M16x85 | 166,6 | 37,9 |
| 04372-216050 | B | 32 | 36 | 101 | 75 | 39 | 15 | 15 | 15 | 22 | 50 | M16x85 | 147 | 30,4 |
| 04372-216060 | B | 32 | 36 | 101 | 75 | 39 | 15 | 15 | 15 | 22 | 60 | M16x85 | 127,4 | 25,2 |