

## Descripción del artículo/Imágenes del producto



### Descripción

#### Material:

Empuñadura de acero inoxidable 1.4308.

Arandela de presión de plástico PA 66 GF 35-X reforzado con fibra de vidrio.

Perno del eje, arandela y tornillo prisionero de acero inoxidable 1.4305.

#### Versión:

Empuñadura con pulido electrolítico o tratado con chorro.

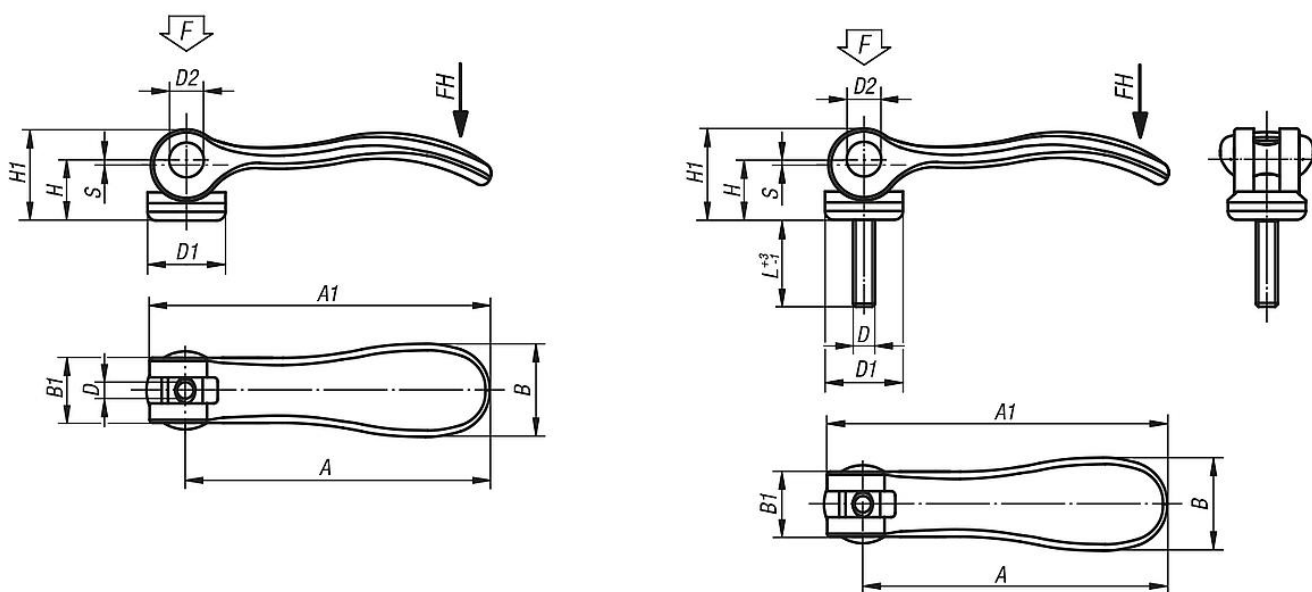
Arandela de presión negra.

Perno del eje, arandela y tornillo prisionero con acabado natural.

#### Indicación:

Los plásticos tienen la peculiaridad de presentar un alto índice de fluencia cuando se someten aargas (cedencia).

## Planos



## Nuestros productos

### Palancas excéntricas de acero inoxidable con rosca interior

Referencia	Tipo de rosca	Superficie cuerpo de base	D	D1	D2	B	B1	H	H1	A	A1	L	Carrera S	Fuerza de sujeción F (kN)	Fuerza manual FH N
04232-9512003	rosca interior	pulido electrolítico	M3	12	6	14,4	11,5	9	13	36,2	41,7	-	1	1,5	90
04232-9512004	rosca interior	pulido electrolítico	M4	12	6	14,4	11,5	9	13	36,2	41,7	-	1	1,5	90
04232-0512004	rosca interior	pulido electrolítico	M4	15,4	8	18	13	11,2	17	52,3	59,1	-	1	2,5	100
04232-0512005	rosca interior	pulido electrolítico	M5	15,4	8	18	13	11,2	17	52,3	59,1	-	1	2,5	100
04232-1512005	rosca interior	pulido electrolítico	M5	18,1	9	21,5	15	14,5	22	70,4	79,2	-	1,2	4	120
04232-1512006	rosca interior	pulido electrolítico	M6	18,1	9	21,5	15	14,5	22	70,4	79,2	-	1,2	4	120
04232-2512008	rosca interior	pulido electrolítico	M8	27,1	11	33,3	24	18	28,5	96	108	-	1,5	8	350
04232-9512303	rosca interior	tratado con chorro	M3	12	6	14,4	11,5	9	13	36,2	41,7	-	1	1,5	90
04232-9512304	rosca interior	tratado con chorro	M4	12	6	14,4	11,5	9	13	36,2	41,7	-	1	1,5	90
04232-0512304	rosca interior	tratado con chorro	M4	15,4	8	18	13	11,2	17	52,3	59,1	-	1	2,5	100
04232-0512305	rosca interior	tratado con chorro	M5	15,4	8	18	13	11,2	17	52,3	59,1	-	1	2,5	100

# 04232 Palancas excéntricas de acero inoxidable con rosca interior y rosca exterior, arandela de presión de plástico y tornillo prisionero de acero inoxidable



## Nuestros productos

Referencia	Tipo de rosca	Superficie cuerpo de base	D	D1	D2	B	B1	H	H1	A	A1	L	Carrera S	Fuerza de sujeción F (kN)	Fuerza manual FH N
04232-1512305	rosca interior	tratado con chorro	M5	18,1	9	21,5	15	14,5	22	70,4	79,2	-	1,2	4	120
04232-1512306	rosca interior	tratado con chorro	M6	18,1	9	21,5	15	14,5	22	70,4	79,2	-	1,2	4	120
04232-2512308	rosca interior	tratado con chorro	M8	27,1	11	33,3	24	18	28,5	96	108	-	1,5	8	350
04232-9512003X10	rosca exterior	pulido electrolítico	M3	12	6	14,4	11,5	9	13	36,2	41,7	10	1	1,5	90
04232-9512003X15	rosca exterior	pulido electrolítico	M3	12	6	14,4	11,5	9	13	36,2	41,7	15	1	1,5	90
04232-9512003X30	rosca exterior	pulido electrolítico	M3	12	6	14,4	11,5	9	13	36,2	41,7	30	1	1,5	90
04232-9512004X10	rosca exterior	pulido electrolítico	M4	12	6	14,4	11,5	9	13	36,2	41,7	10	1	1,5	90
04232-9512004X15	rosca exterior	pulido electrolítico	M4	12	6	14,4	11,5	9	13	36,2	41,7	15	1	1,5	90
04232-9512004X30	rosca exterior	pulido electrolítico	M4	12	6	14,4	11,5	9	13	36,2	41,7	30	1	1,5	90
04232-0512004X15	rosca exterior	pulido electrolítico	M4	15,4	8	18	13	11,2	17	52,3	59,1	15	1	2,5	100
04232-0512004X20	rosca exterior	pulido electrolítico	M4	15,4	8	18	13	11,2	17	52,3	59,1	20	1	2,5	100
04232-0512004X30	rosca exterior	pulido electrolítico	M4	15,4	8	18	13	11,2	17	52,3	59,1	30	1	2,5	100
04232-0512005X20	rosca exterior	pulido electrolítico	M5	15,4	8	18	13	11,2	17	52,3	59,1	20	1	2,5	100
04232-0512005X30	rosca exterior	pulido electrolítico	M5	15,4	8	18	13	11,2	17	52,3	59,1	30	1	2,5	100
04232-0512005X40	rosca exterior	pulido electrolítico	M5	15,4	8	18	13	11,2	17	52,3	59,1	40	1	2,5	100
04232-0512005X50	rosca exterior	pulido electrolítico	M5	15,4	8	18	13	11,2	17	52,3	59,1	50	1	2,5	100
04232-1512005X20	rosca exterior	pulido electrolítico	M5	18,1	9	21,5	15	14,5	22	70,4	79,2	20	1,2	4	120
04232-1512005X30	rosca exterior	pulido electrolítico	M5	18,1	9	21,5	15	14,5	22	70,4	79,2	30	1,2	4	120
04232-1512005X40	rosca exterior	pulido electrolítico	M5	18,1	9	21,5	15	14,5	22	70,4	79,2	40	1,2	4	120
04232-1512005X50	rosca exterior	pulido electrolítico	M5	18,1	9	21,5	15	14,5	22	70,4	79,2	50	1,2	4	120
04232-1512006X20	rosca exterior	pulido electrolítico	M6	18,1	9	21,5	15	14,5	22	70,4	79,2	20	1,2	4	120
04232-1512006X30	rosca exterior	pulido electrolítico	M6	18,1	9	21,5	15	14,5	22	70,4	79,2	30	1,2	4	120
04232-1512006X40	rosca exterior	pulido electrolítico	M6	18,1	9	21,5	15	14,5	22	70,4	79,2	40	1,2	4	120
04232-1512006X50	rosca exterior	pulido electrolítico	M6	18,1	9	21,5	15	14,5	22	70,4	79,2	50	1,2	4	120
04232-2512008X25	rosca exterior	pulido electrolítico	M8	27,1	11	33,3	24	18	28,5	96	108	25	1,5	8	350
04232-2512008X30	rosca exterior	pulido electrolítico	M8	27,1	11	33,3	24	18	28,5	96	108	30	1,5	8	350
04232-2512008X40	rosca exterior	pulido electrolítico	M8	27,1	11	33,3	24	18	28,5	96	108	40	1,5	8	350
04232-2512008X50	rosca exterior	pulido electrolítico	M8	27,1	11	33,3	24	18	28,5	96	108	50	1,5	8	350
04232-2512010X25	rosca exterior	pulido electrolítico	M10	27,1	11	33,3	24	18	28,5	96	108	25	1,5	8	350
04232-2512010X30	rosca exterior	pulido electrolítico	M10	27,1	11	33,3	24	18	28,5	96	108	30	1,5	8	350
04232-2512010X40	rosca exterior	pulido electrolítico	M10	27,1	11	33,3	24	18	28,5	96	108	40	1,5	8	350
04232-2512010X50	rosca exterior	pulido electrolítico	M10	27,1	11	33,3	24	18	28,5	96	108	50	1,5	8	350
04232-9512303X10	rosca exterior	tratado con chorro	M3	12	6	14,4	11,5	9	13	36,2	41,7	10	1	1,5	90
04232-9512303X15	rosca exterior	tratado con chorro	M3	12	6	14,4	11,5	9	13	36,2	41,7	15	1	1,5	90
04232-9512303X30	rosca exterior	tratado con chorro	M3	12	6	14,4	11,5	9	13	36,2	41,7	30	1	1,5	90
04232-9512304X10	rosca exterior	tratado con chorro	M4	12	6	14,4	11,5	9	13	36,2	41,7	10	1	1,5	90
04232-9512304X15	rosca exterior	tratado con chorro	M4	12	6	14,4	11,5	9	13	36,2	41,7	15	1	1,5	90
04232-9512304X30	rosca exterior	tratado con chorro	M4	12	6	14,4	11,5	9	13	36,2	41,7	30	1	1,5	90
04232-0512304X15	rosca exterior	tratado con chorro	M4	15,4	8	18	13	11,2	17	52,3	59,1	15	1	2,5	100
04232-0512304X20	rosca exterior	tratado con chorro	M4	15,4	8	18	13	11,2	17	52,3	59,1	20	1	2,5	100
04232-0512304X30	rosca exterior	tratado con chorro	M4	15,4	8	18	13	11,2	17	52,3	59,1	30	1	2,5	100
04232-0512305X20	rosca exterior	tratado con chorro	M5	15,4	8	18	13	11,2	17	52,3	59,1	20	1	2,5	100
04232-0512305X30	rosca exterior	tratado con chorro	M5	15,4	8	18	13	11,2	17	52,3	59,1	30	1	2,5	100
04232-0512305X40	rosca exterior	tratado con chorro	M5	15,4	8	18	13	11,2	17	52,3	59,1	40	1	2,5	100
04232-0512305X50	rosca exterior	tratado con chorro	M5	15,4	8	18	13	11,2	17	52,3	59,1	50	1	2,5	100
04232-1512305X20	rosca exterior	tratado con chorro	M5	18,1	9	21,5	15	14,5	22	70,4	79,2	20	1,2	4	120
04232-1512305X30	rosca exterior	tratado con chorro	M5	18,1	9	21,5	15	14,5	22	70,4	79,2	30	1,2	4	120
04232-1512305X40	rosca exterior	tratado con chorro	M5	18,1	9	21,5	15	14,5	22	70,4	79,2	40	1,2	4	120
04232-1512305X50	rosca exterior	tratado con chorro	M5	18,1	9	21,5	15	14,5	22	70,4	79,2	50	1,2	4	120
04232-1512306X20	rosca exterior	tratado con chorro	M6	18,1	9	21,5	15	14,5	22	70,4	79,2	20	1,2	4	120
04232-1512306X30	rosca exterior	tratado con chorro	M6	18,1	9	21,5	15	14,5	22	70,4	79,2	30	1,2	4	120
04232-1512306X40	rosca exterior	tratado con chorro	M6	18,1	9	21,5	15	14,5	22	70,4	79,2	40	1,2	4	120
04232-1512306X50	rosca exterior	tratado con chorro	M6	18,1	9	21,5	15	14,5	22	70,4	79,2	50	1,2	4	120
04232-2512308X25	rosca exterior	tratado con chorro	M8	27,1	11	33,3	24	18	28,5	96	108	25	1,5	8	350
04232-2512308X30	rosca exterior	tratado con chorro	M8	27,1	11	33,3	24	18	28,5	96	108	30	1,5	8	350
04232-2512308X40	rosca exterior	tratado con chorro	M8	27,1	11	33,3	24	18	28,5	96	108	40	1,5	8	350
04232-2512308X50	rosca exterior	tratado con chorro	M8	27,1	11	33,3	24	18	28,5	96	108	50	1,5	8	350
04232-2512310X25	rosca exterior	tratado con chorro	M10	27,1	11	33,3	24	18	28,5	96	108	25	1,5	8	350
04232-2512310X30	rosca exterior	tratado con chorro	M10	27,1	11	33,3	24	18	28,5	96	108	30	1,5	8	350
04232-2512310X40	rosca exterior	tratado con chorro	M10	27,1	11	33,3	24	18	28,5	96	108	40	1,5	8	350
04232-2512310X50	rosca exterior	tratado con chorro	M10	27,1	11	33,3	24	18	28,5	96	108	50	1,5	8	350

