

Descripción del artículo/Imágenes del producto



Descripción

Material:

Empuñadura 1.4308.

Arandela de presión de plástico PA 66 GF 35-X reforzado con fibra de vidrio.

Perno del eje, arandela 1.4305.

Versión:

Empuñadura con pulido electrolítico o tratado con chorro.

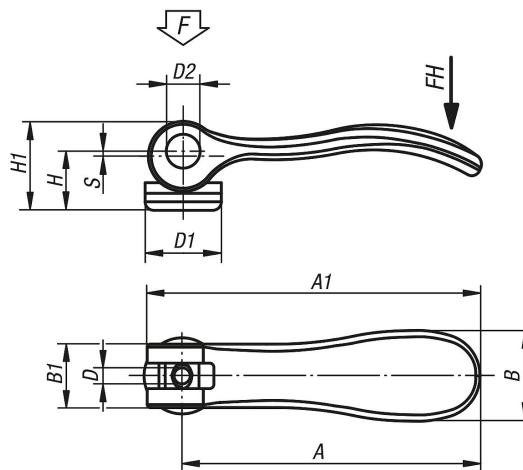
Arandela de presión negra.

Perno del eje con acabado natural.

Indicación:

Los plásticos tienen la peculiaridad de presentar un alto índice de fluencia cuando se someten aargas (cedencia).

Planos



Nuestros productos

Referencia	Superficie cuerpo de base	D	D1	D2	B	B1	H	H1	A	A1	Carrera S	Fuerza de sujeción F (kN)	Fuerza manual FH N
04232-9512003	pulido electrolítico	M3	12	6	14,4	11,5	9	13	36,2	41,7	1	1,5	90
04232-9512004	pulido electrolítico	M4	12	6	14,4	11,5	9	13	36,2	41,7	1	1,5	90
04232-0512004	pulido electrolítico	M4	15,4	8	18	13	11,2	17	52,3	59,1	1	2,5	100
04232-0512005	pulido electrolítico	M5	15,4	8	18	13	11,2	17	52,3	59,1	1	2,5	100
04232-1512005	pulido electrolítico	M5	18,1	9	21,5	15	14,5	22	70,4	79,2	1,2	4	120
04232-1512006	pulido electrolítico	M6	18,1	9	21,5	15	14,5	22	70,4	79,2	1,2	4	120
04232-2512008	pulido electrolítico	M8	27,1	11	33,3	24	18	28,5	96	108	1,5	8	350
04232-9512303	tratado con chorro	M3	12	6	14,4	11,5	9	13	36,2	41,7	1	1,5	90
04232-9512304	tratado con chorro	M4	12	6	14,4	11,5	9	13	36,2	41,7	1	1,5	90
04232-0512304	tratado con chorro	M4	15,4	8	18	13	11,2	17	52,3	59,1	1	2,5	100
04232-0512305	tratado con chorro	M5	15,4	8	18	13	11,2	17	52,3	59,1	1	2,5	100
04232-1512305	tratado con chorro	M5	18,1	9	21,5	15	14,5	22	70,4	79,2	1,2	4	120
04232-1512306	tratado con chorro	M6	18,1	9	21,5	15	14,5	22	70,4	79,2	1,2	4	120
04232-2512308	tratado con chorro	M8	27,1	11	33,3	24	18	28,5	96	108	1,5	8	350

