

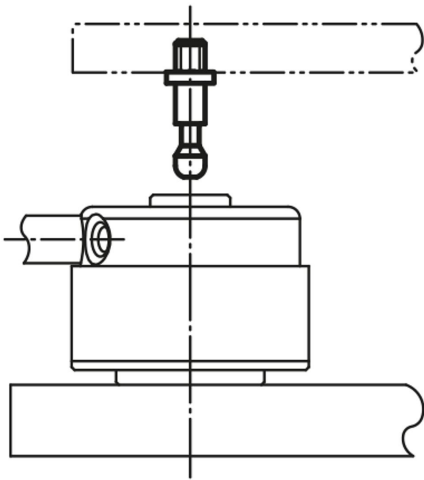
Descripción del artículo/Imágenes del producto

**Descripción****Material:**

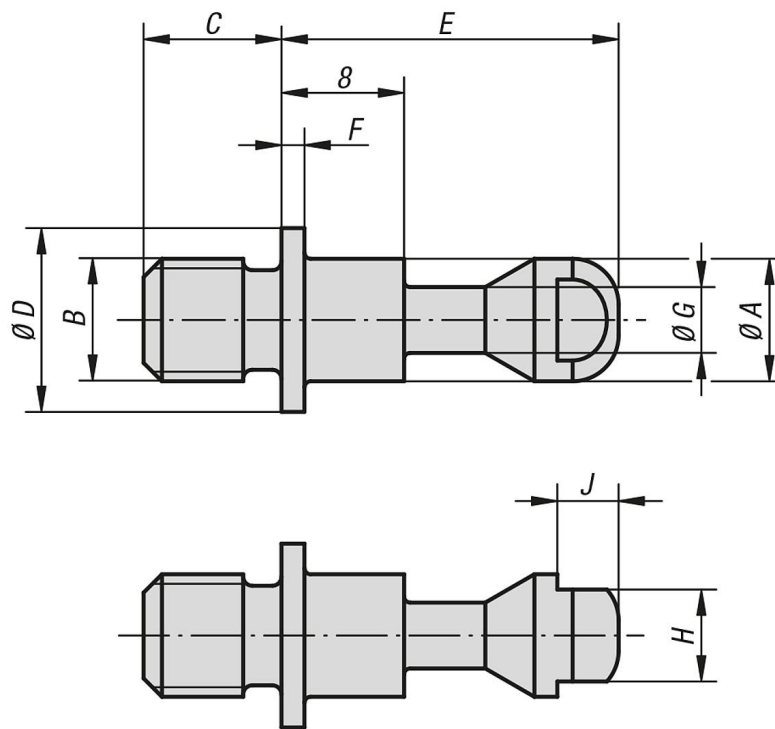
Acero para temple y revenido.

Versión:

Tratado en caliente y bruñido.



Planos



Nuestros productos

Referencia	A	B	C	D	E	F	G	H	J
04400-105060	5	M5	6	8	17	1,2	3	4	2,5
04400-106070	5	M6	7	8	17	1,2	3	4	2,5
04400-108090	8	M8	9	12	22	1,5	4,3	6	4
04400-110110	8	M10	11	12	22	1,5	4,3	6	4