

Descripción del artículo/Imágenes del producto



Descripción

**Material:**

Empuñadura y arandela de presión de plástico PA 66 reforzado con fibra de vidrio.  
Perno del eje de acero inoxidable 1.4305.

Tornillo prisionero y arandela de acero, clase de resistencia 5.8 o acero inoxidable 1.4305.

**Versión:**

Empuñadura negra o rojo tráfico RAL 3020.

Arandela de presión negra.

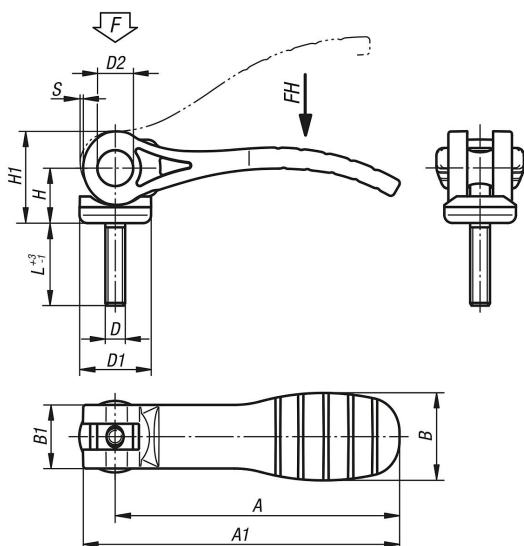
Perno del eje con acabado natural.

Tornillo prisionero y arandela pasivados en azul o de acero inoxidable con acabado natural.

**Indicación:**

Los plásticos tienen la peculiaridad de presentar un alto índice de fluencia cuando se someten a cargas (cedencia).

Planos



Nuestros productos

Referencia	Material del componente	Color del cuerpo de base	D	D1	D2	B	B1	H	H1	A	A1	L	Carrera S	Fuerza de sujeción F (kN)	Fuerza manual FH N
04232-1521105X20	acero	negro	M5	18,1	9	22	16	14	23,4	71,5	79,6	20	1,15	2,5	125
04232-1521105X30	acero	negro	M5	18,1	9	22	16	14	23,4	71,5	79,6	30	1,15	2,5	125
04232-1521105X40	acero	negro	M5	18,1	9	22	16	14	23,4	71,5	79,6	40	1,15	2,5	125
04232-1521105X50	acero	negro	M5	18,1	9	22	16	14	23,4	71,5	79,6	50	1,15	2,5	125
04232-1521106X20	acero	negro	M6	18,1	9	22	16	14	23,4	71,5	79,6	20	1,15	2,5	125
04232-1521106X30	acero	negro	M6	18,1	9	22	16	14	23,4	71,5	79,6	30	1,15	2,5	125
04232-1521106X40	acero	negro	M6	18,1	9	22	16	14	23,4	71,5	79,6	40	1,15	2,5	125
04232-1521106X50	acero	negro	M6	18,1	9	22	16	14	23,4	71,5	79,6	50	1,15	2,5	125
04232-2521108X25	acero	negro	M8	27,1	11	33	24,2	16,2	27,7	100	110	25	1,5	5	170
04232-2521108X30	acero	negro	M8	27,1	11	33	24,2	16,2	27,7	100	110	30	1,5	5	170
04232-2521108X40	acero	negro	M8	27,1	11	33	24,2	16,2	27,7	100	110	40	1,5	5	170
04232-2521108X50	acero	negro	M8	27,1	11	33	24,2	16,2	27,7	100	110	50	1,5	5	170
04232-2521110X25	acero	negro	M10	27,1	11	33	24,2	16,2	27,7	100	110	25	1,5	5	170
04232-2521110X30	acero	negro	M10	27,1	11	33	24,2	16,2	27,7	100	110	30	1,5	5	170

# 04232\_AG Palancas excéntricas de plástico con rosca exterior, arandela de presión de plástico y tornillo prisionero de acero o acero inoxidable



## Nuestros productos

Referencia	Material del componente	Color del cuerpo de base	D	D1	D2	B	B1	H	H1	A	A1	L	Carrera S	Fuerza de sujeción F (kN)	Fuerza manual FH N
04232-2521110X40	acero	negro	M10	27,1	11	33	24,2	16,2	27,7	100	110	40	1,5	5	170
04232-2521110X50	acero	negro	M10	27,1	11	33	24,2	16,2	27,7	100	110	50	1,5	5	170
04232-1531105X20	acero inoxidable	negro	M5	18,1	9	22	16	14	23,4	71,5	79,6	20	1,15	2,5	125
04232-1531105X30	acero inoxidable	negro	M5	18,1	9	22	16	14	23,4	71,5	79,6	30	1,15	2,5	125
04232-1531105X40	acero inoxidable	negro	M5	18,1	9	22	16	14	23,4	71,5	79,6	40	1,15	2,5	125
04232-1531105X50	acero inoxidable	negro	M5	18,1	9	22	16	14	23,4	71,5	79,6	50	1,15	2,5	125
04232-1531106X20	acero inoxidable	negro	M6	18,1	9	22	16	14	23,4	71,5	79,6	20	1,15	2,5	125
04232-1531106X30	acero inoxidable	negro	M6	18,1	9	22	16	14	23,4	71,5	79,6	30	1,15	2,5	125
04232-1531106X40	acero inoxidable	negro	M6	18,1	9	22	16	14	23,4	71,5	79,6	40	1,15	2,5	125
04232-1531106X50	acero inoxidable	negro	M6	18,1	9	22	16	14	23,4	71,5	79,6	50	1,15	2,5	125
04232-2531108X25	acero inoxidable	negro	M8	27,1	11	33	24,2	16,2	27,7	100	110	25	1,5	5	170
04232-2531108X30	acero inoxidable	negro	M8	27,1	11	33	24,2	16,2	27,7	100	110	30	1,5	5	170
04232-2531108X40	acero inoxidable	negro	M8	27,1	11	33	24,2	16,2	27,7	100	110	40	1,5	5	170
04232-2531108X50	acero inoxidable	negro	M8	27,1	11	33	24,2	16,2	27,7	100	110	50	1,5	5	170
04232-2531110X25	acero inoxidable	negro	M10	27,1	11	33	24,2	16,2	27,7	100	110	25	1,5	5	170
04232-2531110X30	acero inoxidable	negro	M10	27,1	11	33	24,2	16,2	27,7	100	110	30	1,5	5	170
04232-2531110X40	acero inoxidable	negro	M10	27,1	11	33	24,2	16,2	27,7	100	110	40	1,5	5	170
04232-2531110X50	acero inoxidable	negro	M10	27,1	11	33	24,2	16,2	27,7	100	110	50	1,5	5	170
04232-15218405X20	acero	rojo tráfico RAL 3020	M5	18,1	9	22	16	14	23,4	71,5	79,6	20	1,15	2,5	125
04232-15218405X30	acero	rojo tráfico RAL 3020	M5	18,1	9	22	16	14	23,4	71,5	79,6	30	1,15	2,5	125
04232-15218405X40	acero	rojo tráfico RAL 3020	M5	18,1	9	22	16	14	23,4	71,5	79,6	40	1,15	2,5	125
04232-15218405X50	acero	rojo tráfico RAL 3020	M5	18,1	9	22	16	14	23,4	71,5	79,6	50	1,15	2,5	125
04232-15218406X20	acero	rojo tráfico RAL 3020	M6	18,1	9	22	16	14	23,4	71,5	79,6	20	1,15	2,5	125
04232-15218406X30	acero	rojo tráfico RAL 3020	M6	18,1	9	22	16	14	23,4	71,5	79,6	30	1,15	2,5	125
04232-15218406X40	acero	rojo tráfico RAL 3020	M6	18,1	9	22	16	14	23,4	71,5	79,6	40	1,15	2,5	125
04232-15218406X50	acero	rojo tráfico RAL 3020	M6	18,1	9	22	16	14	23,4	71,5	79,6	50	1,15	2,5	125
04232-25218408X25	acero	rojo tráfico RAL 3020	M8	27,1	11	33	24,2	16,2	27,7	100	110	25	1,5	5	170
04232-25218408X30	acero	rojo tráfico RAL 3020	M8	27,1	11	33	24,2	16,2	27,7	100	110	30	1,5	5	170
04232-25218408X40	acero	rojo tráfico RAL 3020	M8	27,1	11	33	24,2	16,2	27,7	100	110	40	1,5	5	170
04232-25218408X50	acero	rojo tráfico RAL 3020	M8	27,1	11	33	24,2	16,2	27,7	100	110	50	1,5	5	170
04232-25218410X25	acero	rojo tráfico RAL 3020	M10	27,1	11	33	24,2	16,2	27,7	100	110	25	1,5	5	170
04232-25218410X30	acero	rojo tráfico RAL 3020	M10	27,1	11	33	24,2	16,2	27,7	100	110	30	1,5	5	170
04232-25218410X40	acero	rojo tráfico RAL 3020	M10	27,1	11	33	24,2	16,2	27,7	100	110	40	1,5	5	170
04232-25218410X50	acero	rojo tráfico RAL 3020	M10	27,1	11	33	24,2	16,2	27,7	100	110	50	1,5	5	170
04232-15318405X20	acero inoxidable	rojo tráfico RAL 3020	M5	18,1	9	22	16	14	23,4	71,5	79,6	20	1,15	2,5	125
04232-15318405X30	acero inoxidable	rojo tráfico RAL 3020	M5	18,1	9	22	16	14	23,4	71,5	79,6	30	1,15	2,5	125
04232-15318405X40	acero inoxidable	rojo tráfico RAL 3020	M5	18,1	9	22	16	14	23,4	71,5	79,6	40	1,15	2,5	125
04232-15318405X50	acero inoxidable	rojo tráfico RAL 3020	M5	18,1	9	22	16	14	23,4	71,5	79,6	50	1,15	2,5	125
04232-15318406X20	acero inoxidable	rojo tráfico RAL 3020	M6	18,1	9	22	16	14	23,4	71,5	79,6	20	1,15	2,5	125
04232-15318406X30	acero inoxidable	rojo tráfico RAL 3020	M6	18,1	9	22	16	14	23,4	71,5	79,6	30	1,15	2,5	125
04232-15318406X40	acero inoxidable	rojo tráfico RAL 3020	M6	18,1	9	22	16	14	23,4	71,5	79,6	40	1,15	2,5	125
04232-15318406X50	acero inoxidable	rojo tráfico RAL 3020	M6	18,1	9	22	16	14	23,4	71,5	79,6	50	1,15	2,5	125
04232-25318408X25	acero inoxidable	rojo tráfico RAL 3020	M8	27,1	11	33	24,2	16,2	27,7	100	110	25	1,5	5	170
04232-25318408X30	acero inoxidable	rojo tráfico RAL 3020	M8	27,1	11	33	24,2	16,2	27,7	100	110	30	1,5	5	170
04232-25318408X40	acero inoxidable	rojo tráfico RAL 3020	M8	27,1	11	33	24,2	16,2	27,7	100	110	40	1,5	5	170
04232-25318408X50	acero inoxidable	rojo tráfico RAL 3020	M8	27,1	11	33	24,2	16,2	27,7	100	110	50	1,5	5	170
04232-25318410X25	acero inoxidable	rojo tráfico RAL 3020	M10	27,1	11	33	24,2	16,2	27,7	100	110	25	1,5	5	170
04232-25318410X30	acero inoxidable	rojo tráfico RAL 3020	M10	27,1	11	33	24,2	16,2	27,7	100	110	30	1,5	5	170
04232-25318410X40	acero inoxidable	rojo tráfico RAL 3020	M10	27,1	11	33	24,2	16,2	27,7	100	110	40	1,5	5	170
04232-25318410X50	acero inoxidable	rojo tráfico RAL 3020	M10	27,1	11	33	24,2	16,2	27,7	100	110	50	1,5	5	170