

Descripción del artículo/Imágenes del producto



Descripción

Material:

Acero.

Versión:

Templado por cementación y bruñido.

Indicación:

El dispositivo de sujeción con leva es un elemento de sujeción rápida que sirve para presionar piezas de trabajo sobre los topes fijos y sobre un soporte simultáneamente a través de una mordaza pivotante y de una excéntrica en espiral.

El dispositivo de sujeción con leva se puede posicionar y sujetar con el casquillo de centrado (ver plano) sobre un sistema de retícula modular.

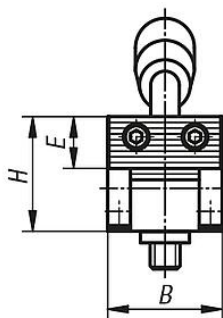
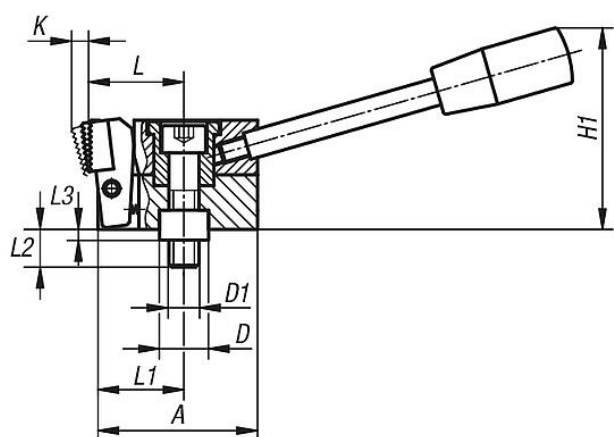
Las versiones 04518-006010, 04518-006015, 04518-006030 y 04518-006035 disponen de 2 insertos de metal duro redondos.

Fuerza de sujeción:

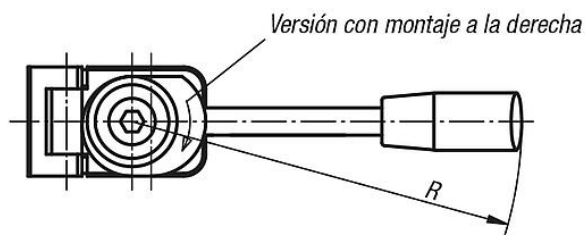
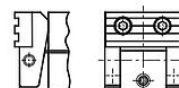
04518-006... = 3800 N

04518-010... = 7200 N

Planos



Forma D
Mordaza de sujeción POM
acanalada



Nuestros productos

| Referencia | Forma | Versión 1 | A | B | D | D1 | E | H | H1 | K | L | L1 | L2 | L3 | R | F N |
|--------------|-------|----------------|------|----|----|-----|----|----|----|-----|------|------|----|----|-----|--------|
| 04518-006020 | D | a la derecha | 38,5 | 25 | 12 | M6 | 11 | 25 | 45 | 4,5 | 22 | 20 | 17 | 4 | 110 | 3800 |
| 04518-010020 | D | a la derecha | 58,5 | 40 | 18 | M10 | 18 | 40 | 74 | 7 | 34,5 | 31,5 | 27 | 6 | 143 | 7200 |
| 04518-006040 | D | a la izquierda | 38,5 | 25 | 12 | M6 | 11 | 25 | 45 | 4,5 | 22 | 20 | 17 | 4 | 110 | 3800 |
| 04518-010040 | D | a la izquierda | 58,5 | 40 | 18 | M10 | 18 | 40 | 74 | 7 | 34,5 | 31,5 | 27 | 6 | 143 | 7200 |

