

Descripción del artículo/Imágenes del producto

**Descripción****Material, versión:**

Acero bruñido.

Carcasa de termoplástico negro.

Botón esférico de duroplast PF 31, rojo.

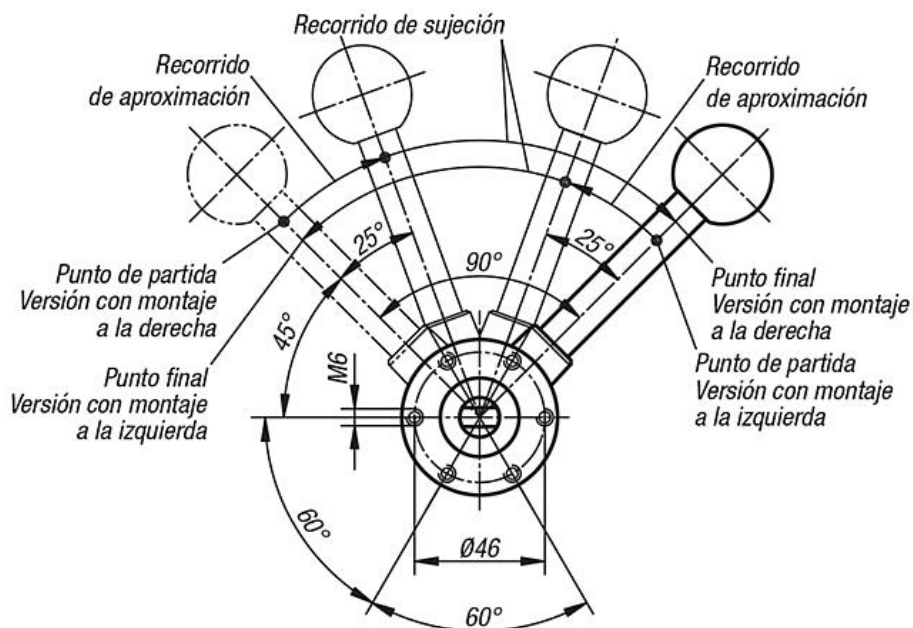
Indicación:

El recorrido de aproximación es de 10 mm. Dentro del breve recorrido de sujeción de 2 mm, se produce un bloqueo automático en cada posición. Por tanto, es posible sujetar con seguridad piezas de trabajo de hasta 1,5 mm. El elemento de sujeción "actima" se puede montar en cualquier posición horizontal y vertical.

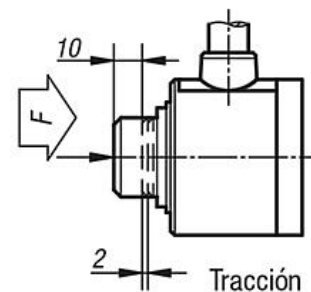
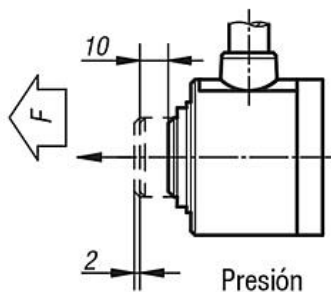
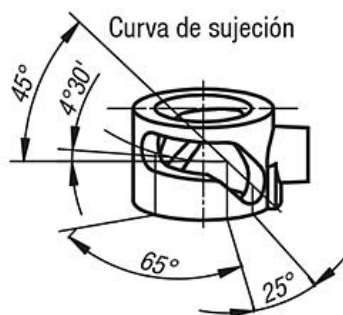
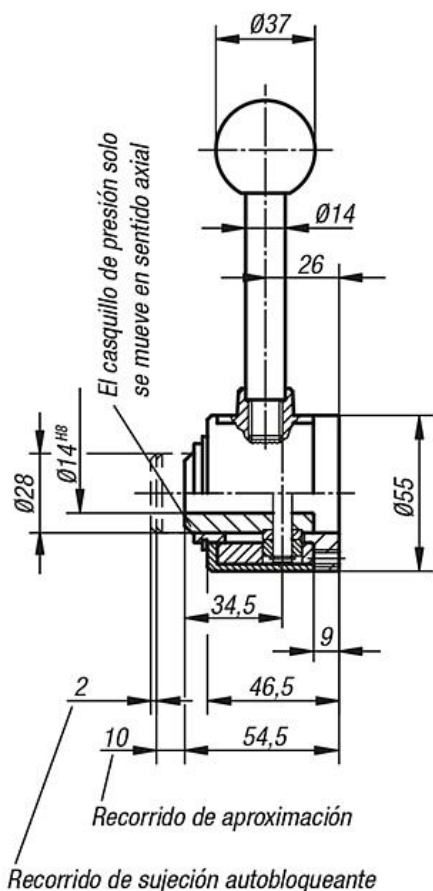
Los accesorios estándar permiten otras aplicaciones. Se suministran como accesorios especiales. Todas las piezas del sistema de curvas sometidas a una gran carga están templadas por cementación (casquillo de presión y accesorios solo bajo petición especial).

La fuerza de sujeción máxima admisible está fijada en 4905 N.

Vista desde abajo



Con eje transversal en la perforación



Nuestros productos

Referencia	Versión 2
04410-10	a la derecha / presión
04410-15	a la derecha / tracción
04410-20	a la izquierda / presión
04410-25	a la izquierda / tracción