

Descripción del artículo/Imágenes del producto

**Descripción****Material:**

Acero para temple y revenido tratado en caliente.

Versión:

Bruñido. Diámetro del vástago pulido.

Indicación:

Las fuerzas de sujeción y los pares de apriete indicados se aplican dentro del rango de sujeción indicado (H5).

Ventajas:

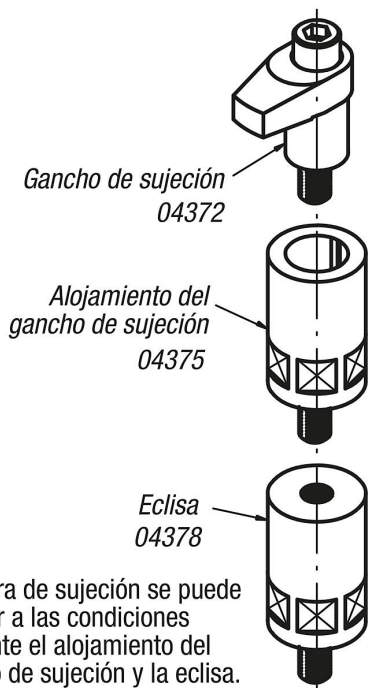
Diseño compacto para aplicaciones incluso en el espacio más estrecho
Gran variedad de versiones y tamaños

Accesorios:

Alojamientos del gancho de sujeción 04375.

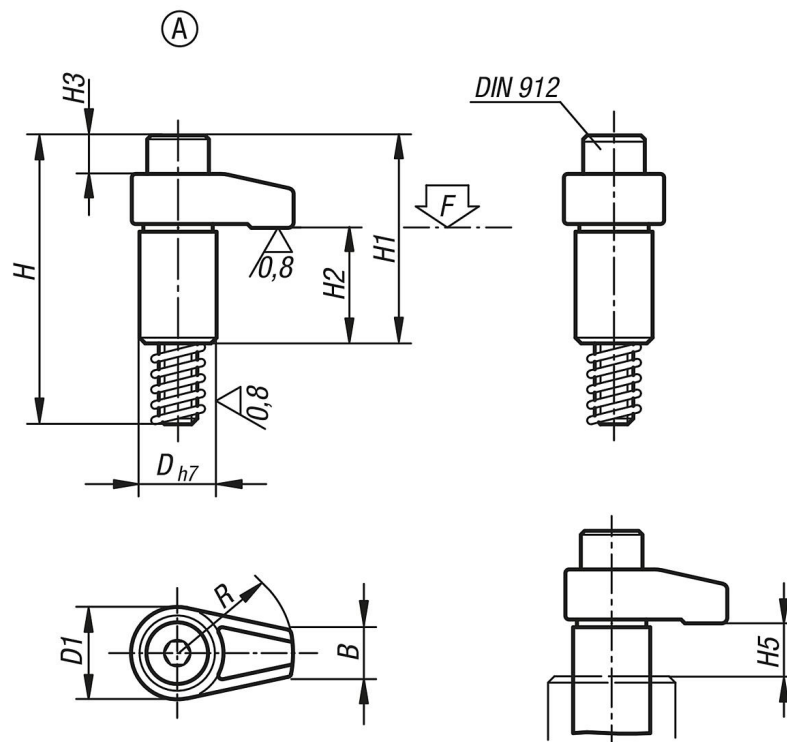
Alojamientos del gancho de sujeción 04379.

Eclisa 04378.



La altura de sujeción se puede adaptar a las condiciones mediante el alojamiento del gancho de sujeción y la eclisa.

Planos



Nuestros productos

Referencia	Forma	D	D1	H	H1	H2	H3	H4	H5 máx. rango de sujeción	B	R	Tornillo de cabeza cilíndrica DIN 912	Par de apriete máx. Nm	F máx. kN
04372-110030	A	20	25	75	54	30	9	10	12	12	30	M10x65	37,2	13
04372-110040	A	20	25	75	54	30	9	10	12	12	40	M10x65	31,4	9,8