

Descripción del artículo/Imágenes del producto

**Descripción****Material:**

Acero para temple y revenido.

Versión:

Tratado en caliente y bruñido.

Indicación:

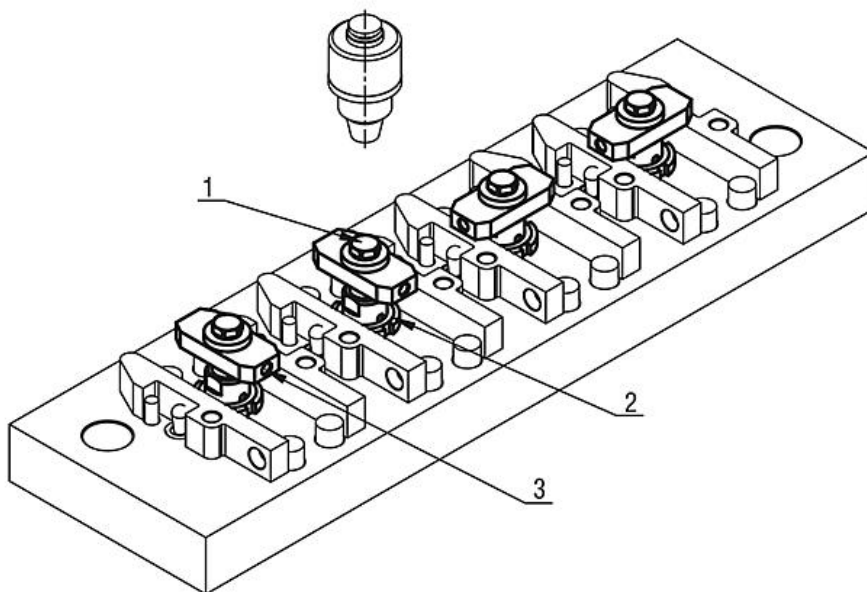
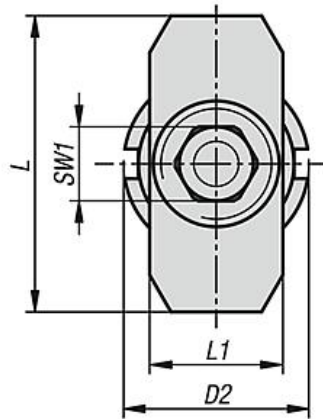
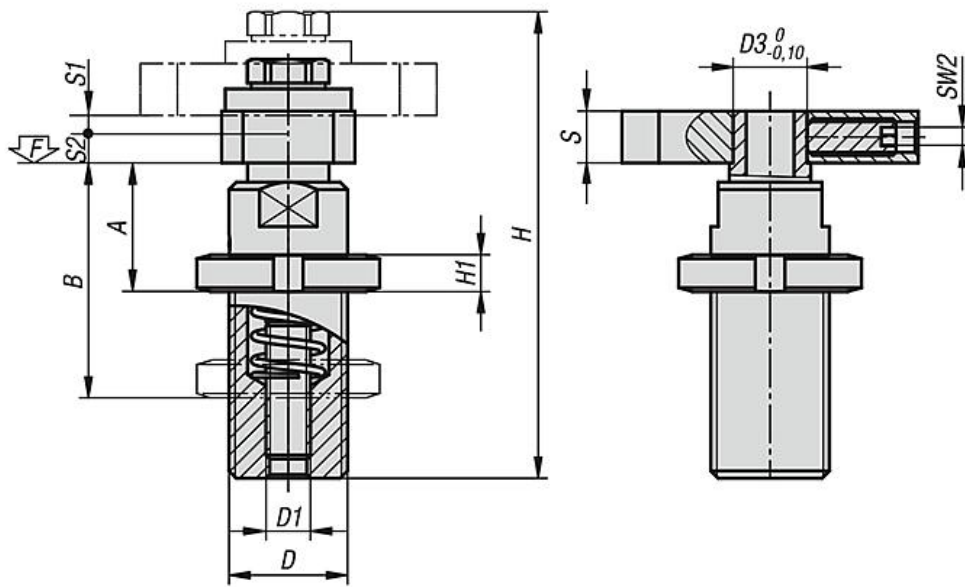
Los hierros de sujeción de doble cara son ideales para sujeciones múltiples. Para aplicaciones especiales la brida de sujeción puede sustituirse por una brida de sujeción a medida tras soltar el tornillo de sujeción. Hay que disponer siempre de un punto de apoyo en ambos lados de la brida de sujeción.

Principio de función:

1. Apretar el tornillo hexagonal mediante una herramienta eléctrica o manual (observar que se mantenga el par de apriete máximo). Durante el proceso de fijación, la brida de fijación gira de forma automática un cuarto de vuelta y entonces comienza con la carrera de sujeción.
2. Para aflojar, proceder en sentido inverso. La brida de fijación retorna de forma automática a la posición inicial (puede modificarse la posición de la brida de fijación mediante un tornillo de fijación).

Indicación sobre el dibujo:

- 1) Tornillo hexagonal
- 2) Tuerca con ranura
- 3) Tornillo de bloqueo



Nuestros productos

Referencia	D	D1	D2	D3	A	B	H	H1	L	L1	S	S1	S2	SW1	SW2	Par de apriete máx. Nm	F máx. kN
04191-1640	M16x1	M6	25	10	15	25	61	5	40	18	7	4,5	2,5	10	2,5	10,4	8,97
04191-2460	M24x2	M8	36	14	22	35	87	7	60	28	9	6	4	13	3	25,3	16,5