

## Descripción del artículo/Imágenes del producto

**Descripción****Material:**

Acero.

Botón esférico de duroplast PF 31.

**Versión:**

Carcasa gris plateado con acabado martillado.

El resto de las piezas están bruñidas.

Botón esférico rojo.

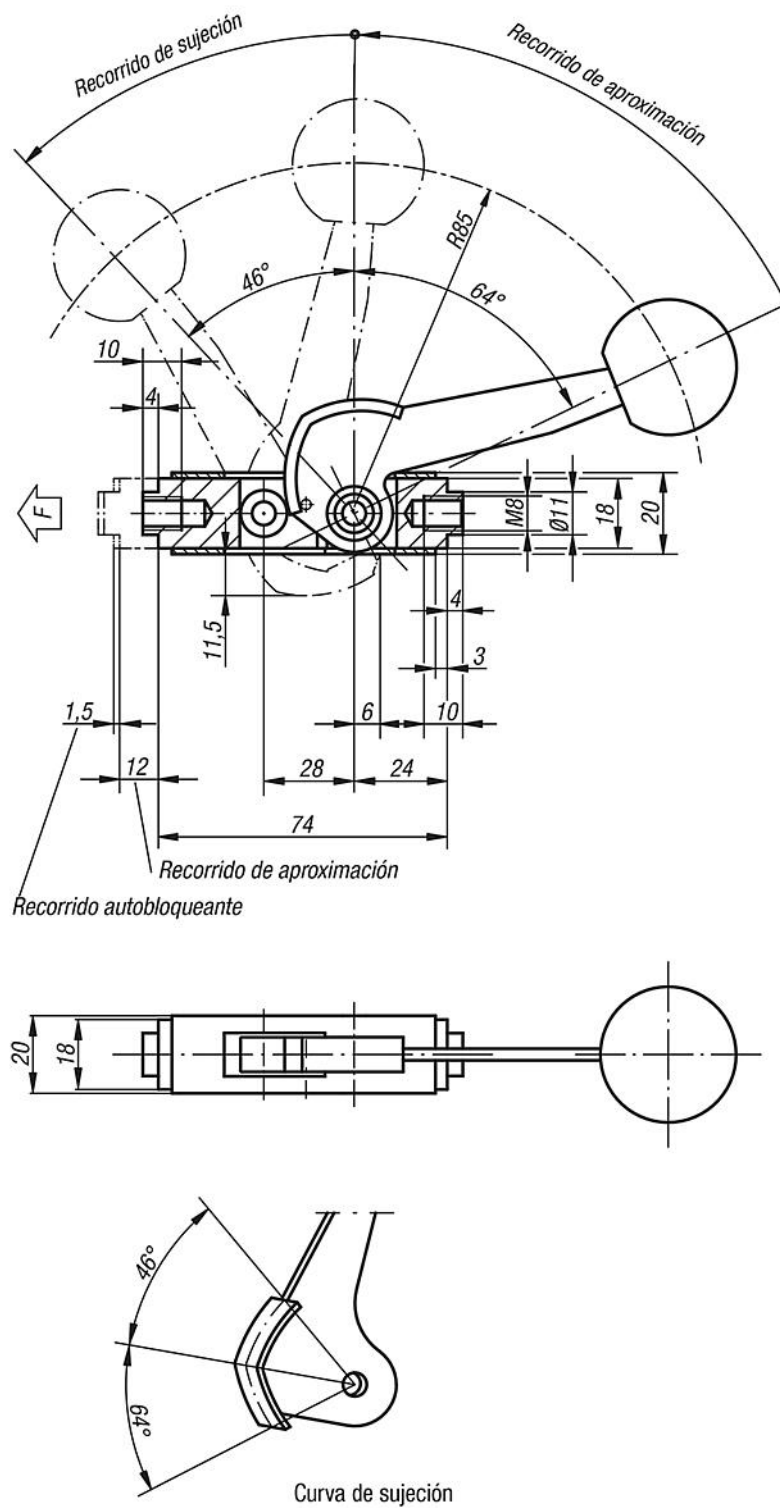
**Indicación:**

El recorrido de aproximación es de 12 mm. Dentro del breve recorrido de sujeción de 1,5 mm, se produce un bloqueo automático en cada posición. Por tanto, es posible sujetar con seguridad piezas de trabajo de hasta 1 mm. El elemento de sujeción "arress" se puede montar en cualquier posición horizontal y vertical.

Para lograr adaptarse individualmente a las distintas condiciones existentes, se han desarrollado accesorios estándar. Se suministran como accesorios especiales. Todas las piezas del sistema de curvas sometidas a una gran carga, así como la pieza de presión, están templadas por cementación.

La fuerza de sujeción máxima admisible está fijada en 4905 N.

Planos



Nuestros productos

Referencia	Dimensiones
04430-01	ver plano

