

Descripción del artículo/Imágenes del producto

**Descripción****Material:**

Tornillo excéntrico de acero para temple y revenido.
Tuerca hexagonal de latón.

Versión:

Tornillo excéntrico tratado en caliente con 10.9 y bruñido.

Indicación:

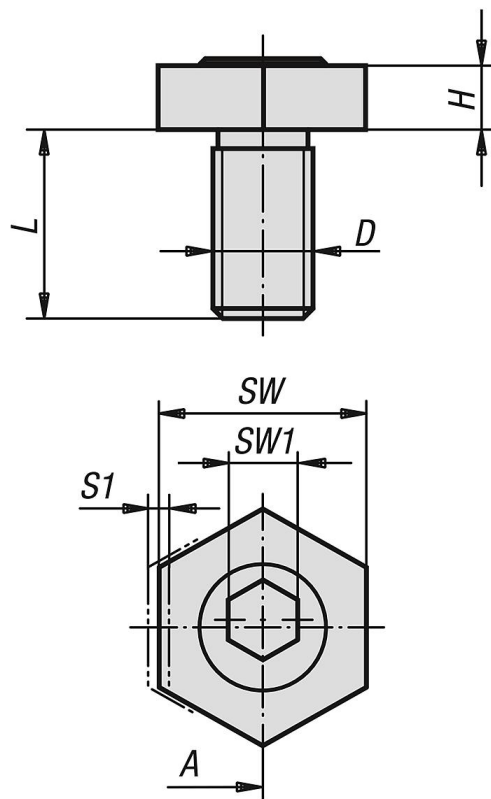
Gracias a la altura de montaje extremadamente baja de los tornillos excéntricos de sujeción con tuerca hexagonal, se puede resolver una gran variedad de problemas en la construcción de aparatos y dispositivos. La tuerca tensora de latón garantiza la sujeción cuidadosa de las piezas de trabajo y, sin embargo, resistente y segura a la vez. El uso de varios dispositivos de sujeción de leva permite el reequipamiento de paletas enteras.

"A" = distancia desde la pieza de trabajo hasta el centro de la rosca (tornillo tensor).

A petición:

Tornillos excéntricos de repuesto.

Planos



Nuestros productos

Referencia	A	D	H	L	SW	SW1	S1 (Recorrido)	Fuerza de sujeción kN	Par de apriete máx. Nm
04435-04	3,8	M4	2,8	10	8	3	0,8	0,9	2,2
04435-06	7,8	M6	4,8	12	16	4	1	3,4	8,5
04435-08	10,2	M8	4,8	15	20,6	5	1	3,6	11,3
04435-10	10,2	M10	6,4	20	20,6	7	1,6	9,0	28,06
04435-12	12,7	M12	9,5	25	25,4	8	2	18,0	88
04435-16	15	M16	12,7	30	30,2	12	2,5	27,0	135