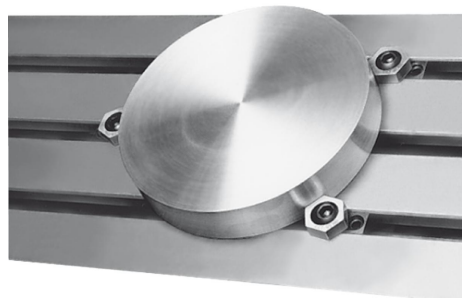
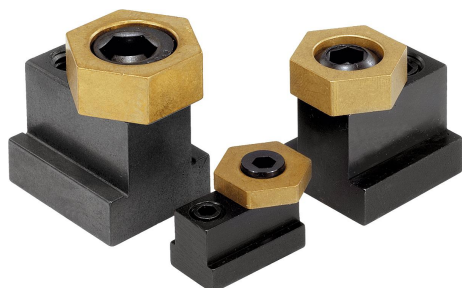


## Descripción del artículo/Imágenes del producto



### Descripción

**Material:**

Acero para temple y revenido.  
Tuerca hexagonal de latón.

**Versión:**

Tratado en caliente con 10.9 y bruñido.

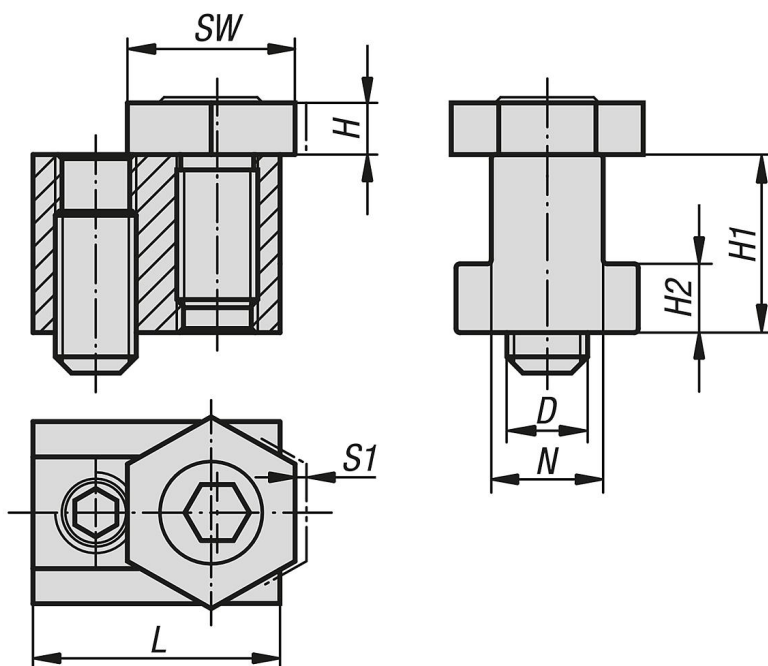
**Indicación:**

Los tornillos excéntricos de sujeción con tuerca hexagonal y tuerca cilíndrica en T se pueden instalar directamente en la mesa de máquinas o en las placas con ranura en T. Con el tornillo de sujeción continuo, el elemento queda sujeto en la ranura en T. Para evitar problemas de presión en la base de la ranura en T, se recomienda utilizar apoyos finos.

**A petición:**

Tornillos excéntricos de repuesto.

## Planos



## Nuestros productos

Referencia	D	N	H	H1	H2	L	SW	S1 (Recorrido)	Fuerza de sujeción kN
04436-08	M6	8	4,8	9,6	4,5	23	16	1	3,4
04436-10	M6	10	4,8	14	4,5	23	16	1	3,4
04436-12	M8	12	4,8	15,5	6,5	28	21	1	3,6
04436-14	M10	14	6,4	22	8,5	30,5	21	1,6	9
04436-16	M12	16	9,5	22,5	9	30,5	25	2	18
04436-18	M12	18	9,5	28,5	10	34,5	25	2	18
04436-20	M16	20	12,7	32	12	39	30	2,5	27
04436-22	M16	22	12,7	38,2	14	44	30	2,5	27

