

Descripción del artículo/Imágenes del producto



Descripción

Material:

Acero.

Versión:

Cuerpo tratado en caliente y bruído.

Arandela de sujeción templada por cementación y latonada.

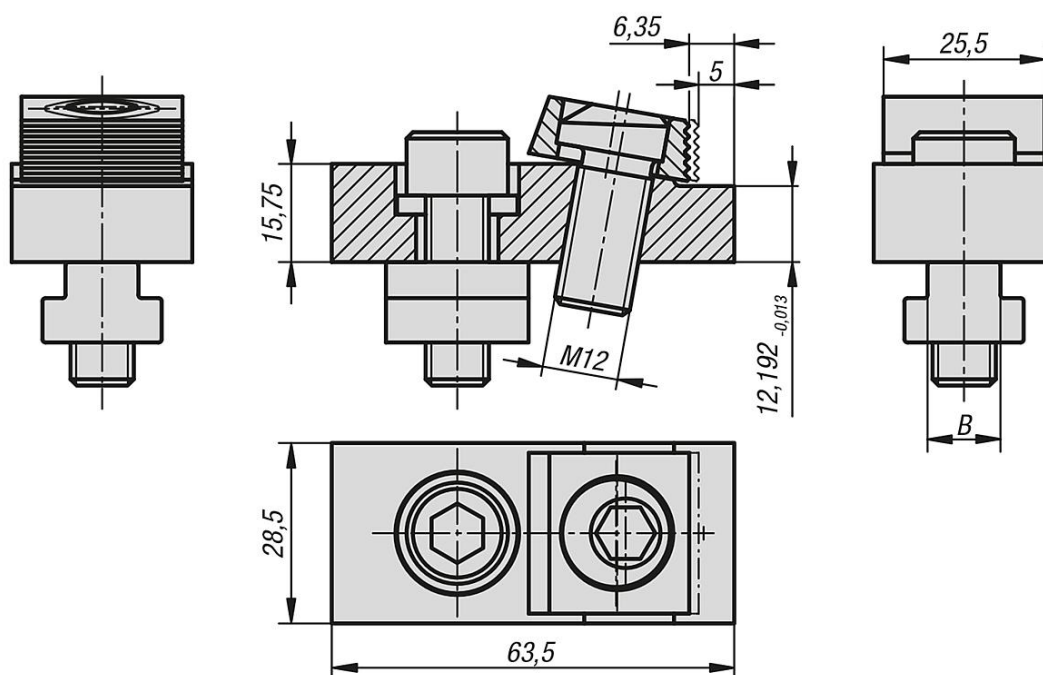
Indicación:

Los tornillos excéntricos de sujeción con apoyo se pueden instalar directamente en las mesas de máquinas. Junto al efecto de sujeción, se produce simultáneamente un efecto de tracción hacia abajo.

A petición:

Tornillos excéntricos de repuesto.

Planos



Nuestros productos

Referencia	B Ancho de las ranuras en T	Fuerza de sujeción kN
04437-12	12	12
04437-14	14	12
04437-16	16	12
04437-18	18	12

