

Descripción del artículo/Imágenes del producto

Descripción**Material:**

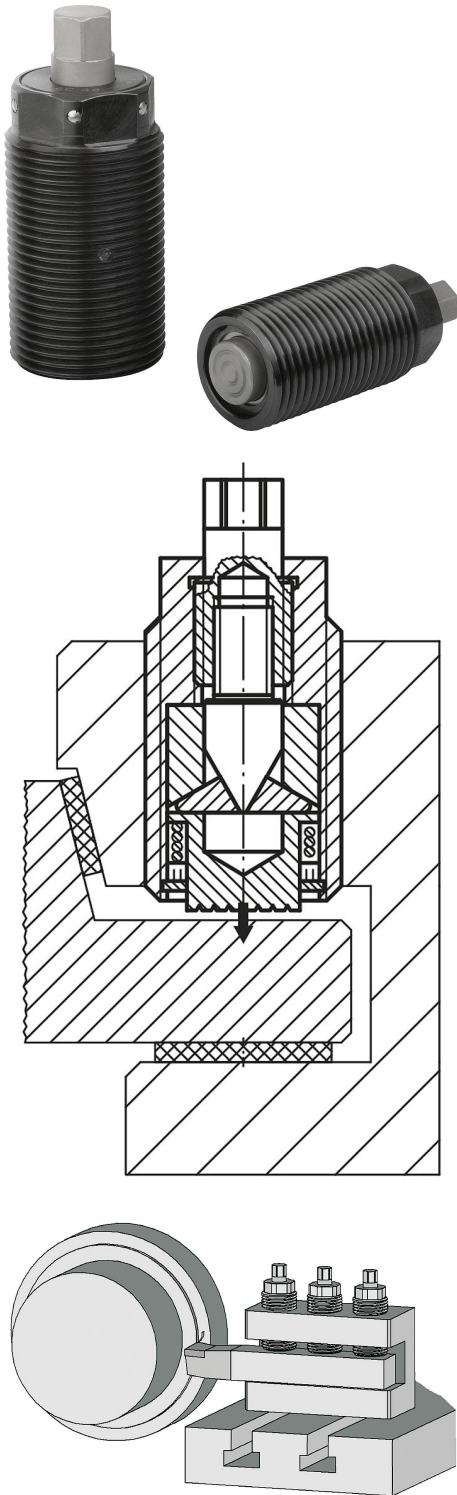
Acero para temple y revenido.

Versión:

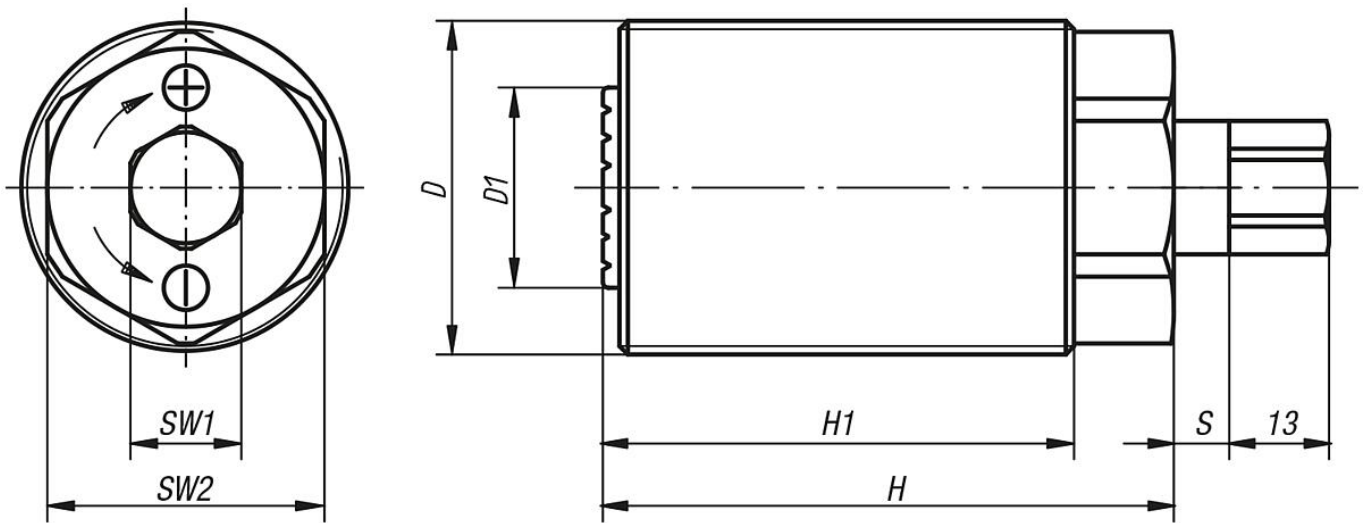
Bruñido.

Indicación:

Los tornillos tensores están equipados con un sistema de sujeción de bordes patentado. Este sistema permite fuerzas de sujeción máximas con pares de apriete bajos mediante un sencillo manejo manual. El sistema de sujeción de bordes es autobloqueante en cualquier punto de sujeción. Gracias a la rosca exterior del tornillo tensor, es posible recorrer rápidamente un tramo más largo antes de tensar con el sistema de sujeción de bordes (carrera de hasta 2,2 mm). Los tornillos tensores tienen múltiples aplicaciones, principalmente en prensas, troqueladoras y máquinas-herramienta, así como en construcción de portapiezas y construcción de medios de servicio.



Planos



Nuestros productos

Referencia	D	D1	H	H1	S	SW1	SW2	Carrera máx. de sujeción	Fuerza de sujeción nominal kN	Carga máx. estática kN	Par de apriete máx. en ancho de llave 1 Nm
04752-36	M36x3	19	73	62	5	13	30	1,5	40	80	45
04752-48	M48x3	28	90	75	7,5	17	41	2,2	80	160	90