

Descripción del artículo/Imágenes del producto



Descripción

Material:

Acero.

Versión:

Cuerpo tratado en caliente y bruñido.

Arandela de sujeción templada por cementación y latonada.

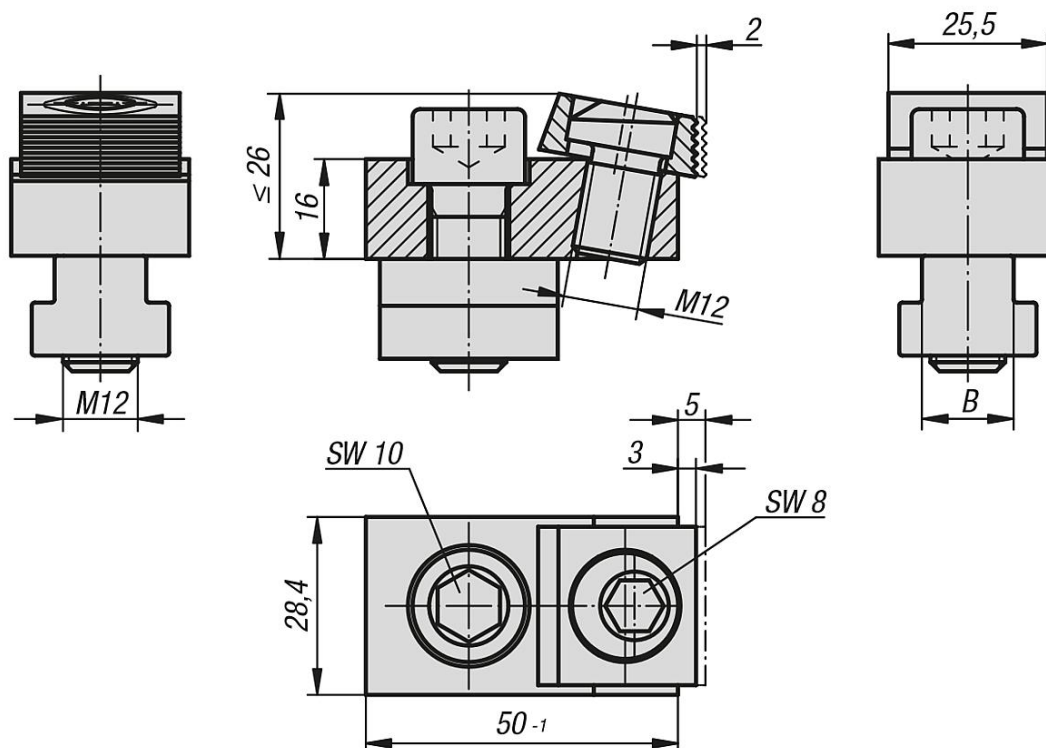
Indicación:

Los tornillos excéntricos de sujeción con elemento de sujeción se pueden instalar directamente en las mesas de máquinas o en las placas del adaptador. Mediante el efecto de tracción hacia abajo, la pieza de trabajo se presiona sobre el apoyo. La arandela de sujeción se adapta a la posición angular de la pieza de trabajo, es decir, la pieza de trabajo no debe ser rectangular. La arandela de sujeción tiene una superficie de sujeción lisa para piezas procesadas y una superficie de sujeción dentada para piezas brutas.

A petición:

Tornillos excéntricos de repuesto.

Planos



Nuestros productos

Referencia	B Ancho de las ranuras en T	Fuerza de sujeción kN
04439-00	sin tuerca corredera en ranura	18
04439-14	14	18
04439-16	16	18
04439-18	18	18

