



Descripción

Material:

Empuñadura de acero 1.0401.

Arandela de presión de plástico PA 66 GF 35-X reforzada con fibra de vidrio.

Perno del eje de acero inoxidable 1.4305.

Tornillo prisionero y arandela de acero con clase de resistencia 5.8.

Versión:

Empuñadura, tornillo prisionero y arandela cromados en azul.

Arandela de presión negra.

Perno del eje con acabado natural.

Indicación:

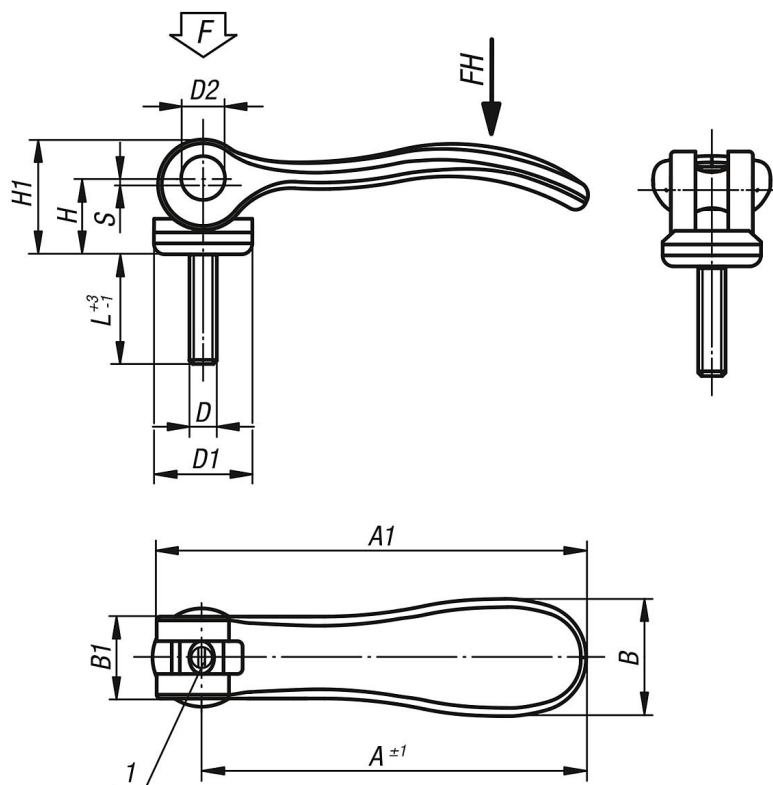
Las palancas excéntricas ajustables se utilizan cuando la ubicación de la palanca tensora solo permite una determinada posición con respecto al eje de sujeción (zona de interferencia). La rosca fina situada en el tornillo prisionero permite el ajuste de la posición exacta de la palanca tensora con ayuda de un destornillador.

Los plásticos tienen la peculiaridad de presentar un alto índice de fluencia cuando se someten a cargas (cedencia).

Indicación sobre el dibujo:

1) Espiga para el ajuste de precisión de la palanca de sujeción

Planos



04233 Palancas excéntricas de acero ajustables con rosca exterior, arandela de presión de plástico y tornillo prisionero de acero o acero inoxidable



Nuestros productos

Referencia	D	D1	D2	B	B1	H	H1	A	A1	L	Carrera S	Fuerza de sujeción F (kN)	Fuerza manual FH N
04233-1502205X20	M5	18,1	9	21,5	15	14,5	22	70,4	79,2	20	1,2	4	120
04233-1502205X30	M5	18,1	9	21,5	15	14,5	22	70,4	79,2	30	1,2	4	120
04233-1502205X40	M5	18,1	9	21,5	15	14,5	22	70,4	79,2	40	1,2	4	120
04233-1502205X50	M5	18,1	9	21,5	15	14,5	22	70,4	79,2	50	1,2	4	120
04233-1502206X20	M6	18,1	9	21,5	15	14,5	22	70,4	79,2	20	1,2	4	120
04233-1502206X30	M6	18,1	9	21,5	15	14,5	22	70,4	79,2	30	1,2	4	120
04233-1502206X40	M6	18,1	9	21,5	15	14,5	22	70,4	79,2	40	1,2	4	120
04233-1502206X50	M6	18,1	9	21,5	15	14,5	22	70,4	79,2	50	1,2	4	120
04233-2502208X25	M8	27,1	11	33,2	24	18	28,5	96	108	25	1,5	8	350
04233-2502208X30	M8	27,1	11	33,2	24	18	28,5	96	108	30	1,5	8	350
04233-2502208X40	M8	27,1	11	33,2	24	18	28,5	96	108	40	1,5	8	350
04233-2502208X50	M8	27,1	11	33,2	24	18	28,5	96	108	50	1,5	8	350
04233-2502210X25	M10	27,1	11	33,2	24	18	28,5	96	108	25	1,5	8	350
04233-2502210X30	M10	27,1	11	33,2	24	18	28,5	96	108	30	1,5	8	350
04233-2502210X40	M10	27,1	11	33,2	24	18	28,5	96	108	40	1,5	8	350
04233-2502210X50	M10	27,1	11	33,2	24	18	28,5	96	108	50	1,5	8	350