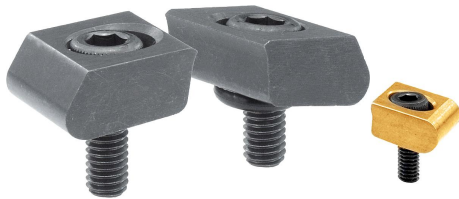


Descripción del artículo/Imágenes del producto



Descripción

Material:

Arandela de sujeción de acero o latón.

Versión:

Acero endurecido.

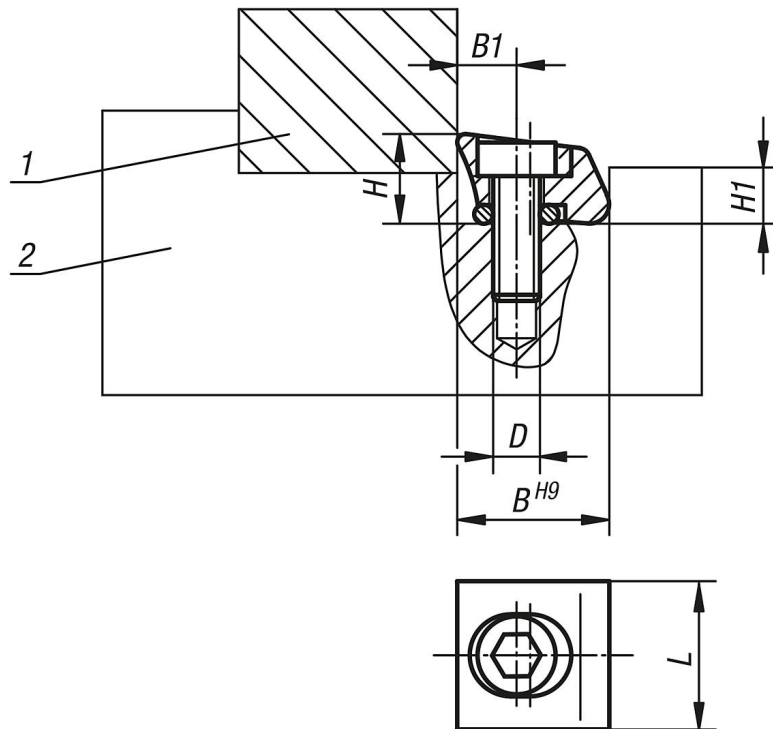
Indicación:

Estructura especial para espacios reducidos.
Sin bordes que obstaculicen la sujeción lateral.
Efecto de tracción hacia abajo.

Indicación sobre el dibujo:

- 1) Pieza de trabajo
- 2) Dispositivo

Planos



Nuestros productos

Referencia	Versión	Material del cuerpo de base	D	B	B1	H	H1	L	Recorrido de sujeción	Fuerza de sujeción kN	Par de apriete máx. Nm
04441-110	con borde afilado	acero	M2,5X8	9,5	3,8	6	3,6	9,5	0,15	2,8	1,8
04441-113	con borde afilado	acero	M4X12	12,7	5,1	8	4,8	13	0,4	6,6	5,6
04441-119	con borde afilado	acero	M6X16	19,05	7,6	11,5	7,2	19	0,6	16	22,5
04441-210	con borde romo	acero	M2,5X8	9,5	3,8	6	3,6	9,5	0,15	2,8	1,8
04441-213	con borde romo	acero	M4X12	12,7	5,1	8	4,8	13	0,4	6,6	5,6
04441-219	con borde romo	acero	M6X16	19,05	7,6	11,5	7,2	19	0,6	16	22,5
04441-310	con borde romo	latón	M2,5X8	9,5	3,8	6	3,6	9,5	0,15	0,9	0,56
04441-313	con borde romo	latón	M4X12	12,7	5,1	8	4,8	13	0,4	1,8	2,8
04441-319	con borde romo	latón	M6X16	19,05	7,6	11,5	7,2	19	0,6	4,2	5,6

