



Descripción

Material:

Acero.

Versión:

Cuerpo tratado en caliente y bruído, y superficie de apoyo pulida.
Arandela de sujeción templada por cementación y latonada.

Indicación:

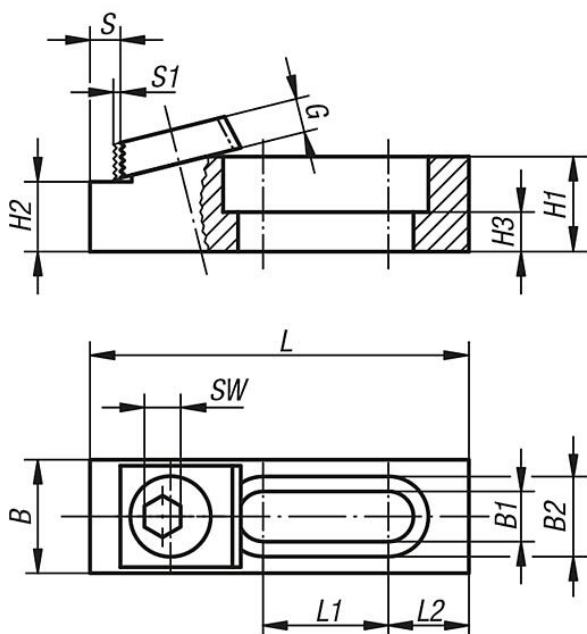
Con dos topes regulables, y uno o dos tornillos excéntricos de sujeción con elemento de sujeción con soporte desplazable, se puede realizar un sistema de sujeción a medida de forma económica.

A petición:

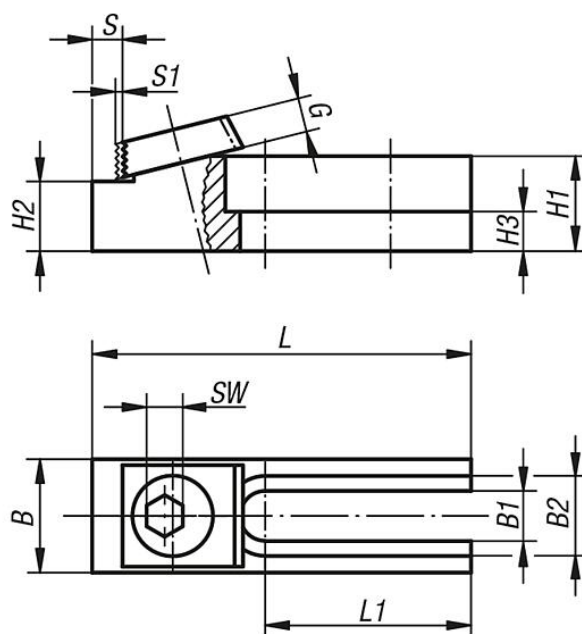
Tornillos excéntricos de repuesto.

Planos

04444-08, 04444-12



04444-16



Nuestros productos

Referencia	Tornillos de fijación adecuados	L	L1	L2	B	B1	B2	H1	H2	H3	S	S1	G	SW	Agujero alargado	Fuerza de sujeción kN	Par de apriete máx. Nm
04444-08	M8	63,5	21	13,5	19	8,4	13,4	15,9	11,684 -0,013	6,6	6,3	1,2	5,3	7	cerrado	8,9	28
04444-12	M12	95,1	42,7	12,7	28,5	13	19,8	15,9	12,192 -0,013	6,9	7,1	2	9,5	8	cerrado	17,8	88
04444-16	M16	107	46,3	-	38	17	24,8	41	35,001 -0,013	21	8,3	2,5	12,7	12	abierto	26,7	135

