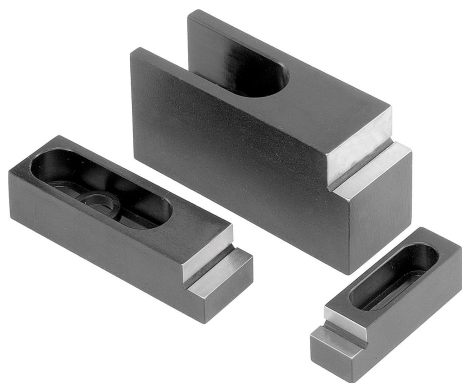


Descripción del artículo/Imágenes del producto



Descripción

Material:

Acero.

Versión:

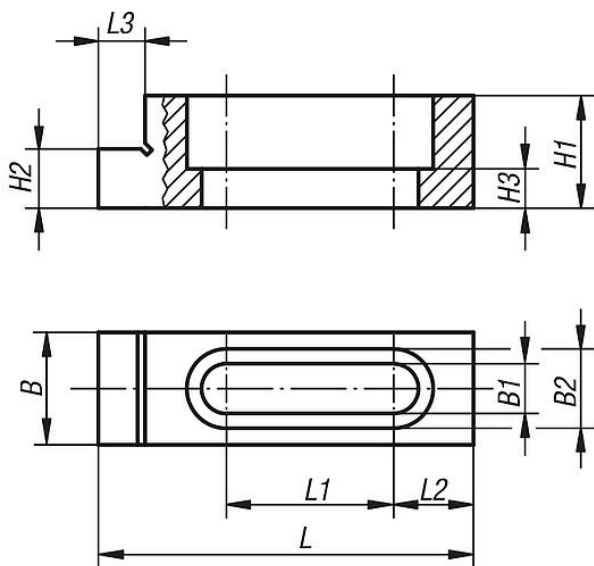
Tratado en caliente y bruñido.
Superficies de tope y de apoyo pulidas.

Indicación:

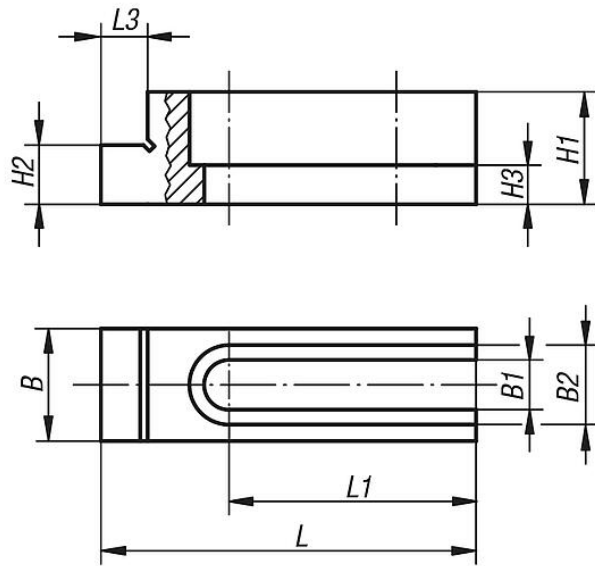
Con dos topes regulables, y uno o dos tornillos excéntricos de sujeción con elemento de sujeción con soporte desplazable, se puede realizar un sistema de sujeción a medida de forma económica.

Planos

04445-08, 04445-12



04445-16



Nuestros productos

Referencia	Para tornillos	L	L1	L2	L3	B	B1	B2	H1	H2	H3	Agujero alargado
04445-08	M8	63,5	28,3	13,5	7,9	19	8,4	13,4	19	11,684 -0,013	6,6	cerrado
04445-12	M12	95,2	42,7	12,7	7,9	28,5	13,4	19,8	22	12,192 -0,013	6,9	cerrado
04445-16	M16	107	46,2	-	9,5	38	17	24,8	50,7	35,001 -0,013	21,3	abierto