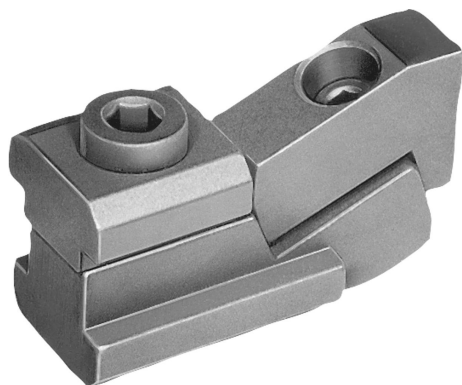


## Descripción del artículo/Imágenes del producto



## Descripción

## Material:

Acero.

## Versión:

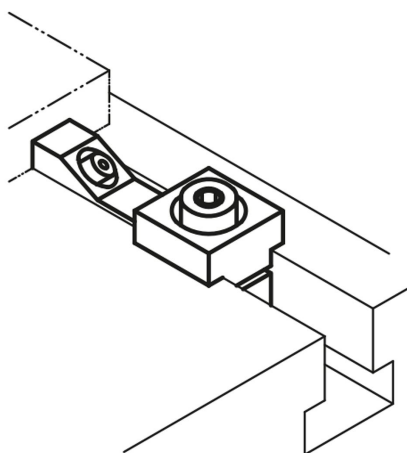
Endurecido y bruñado.

## Indicación:

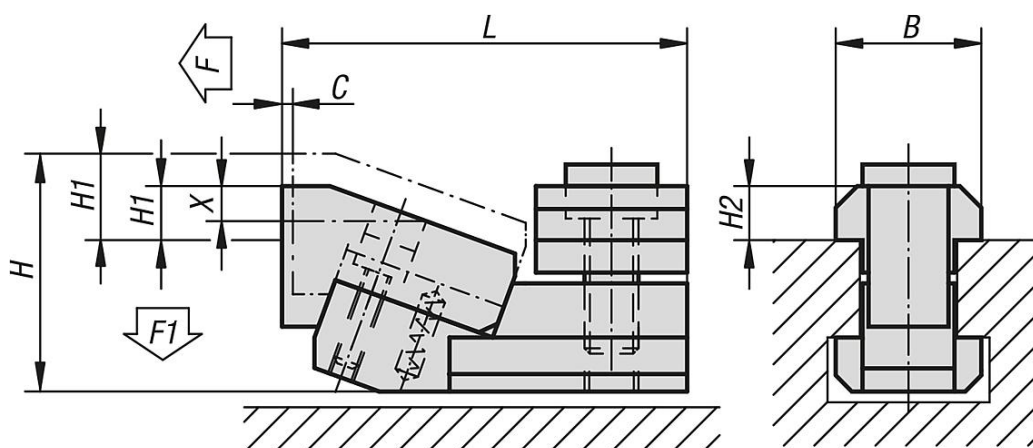
Con este dispositivo de sujeción plano se pueden sujetar piezas de trabajo bajas con óptimos resultados. Con la sujeción de la mordaza de sujeción, la pieza de trabajo se presiona firmemente contra la mesa de máquinas de forma segura.

"H1" y "X" en caso de profundidad de ranura en T máxima según DIN 650.

Para alcanzar alturas de sujeción más bajas en caso de profundidad de ranura mínima, la pieza de sujeción se puede pulir hasta la medida X.



## Planos



## Nuestros productos

Referencia	Ancho de ranura	C	L	B	H	H1 mín.	H1 máx.	X	H2	F kN	F1 kN
04470-12	12	1,8	52	18	31	3,5	8,5	5	7	5	0,6
04470-16	16	2,5	68	25	41	4	11	6	9	8	0,9
04470-22	22	3	89	35	53	5	14	9	14	16	1,9

Nuestros productos

---