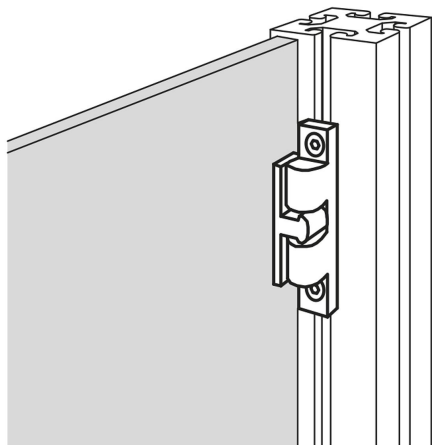


Descripción del artículo/Imágenes del producto

**Descripción****Material:**

Carcasa y gozne de latón, fundición inyectada de cinc o acero inoxidable 1.4401.
Bolas y resortes de acero inoxidable.

Versión:

Latón y fundición inyectada de cinc, cromado.
Acero inoxidable tratado con chorro.
Bolas y muelles de acero inoxidable, acabado natural.

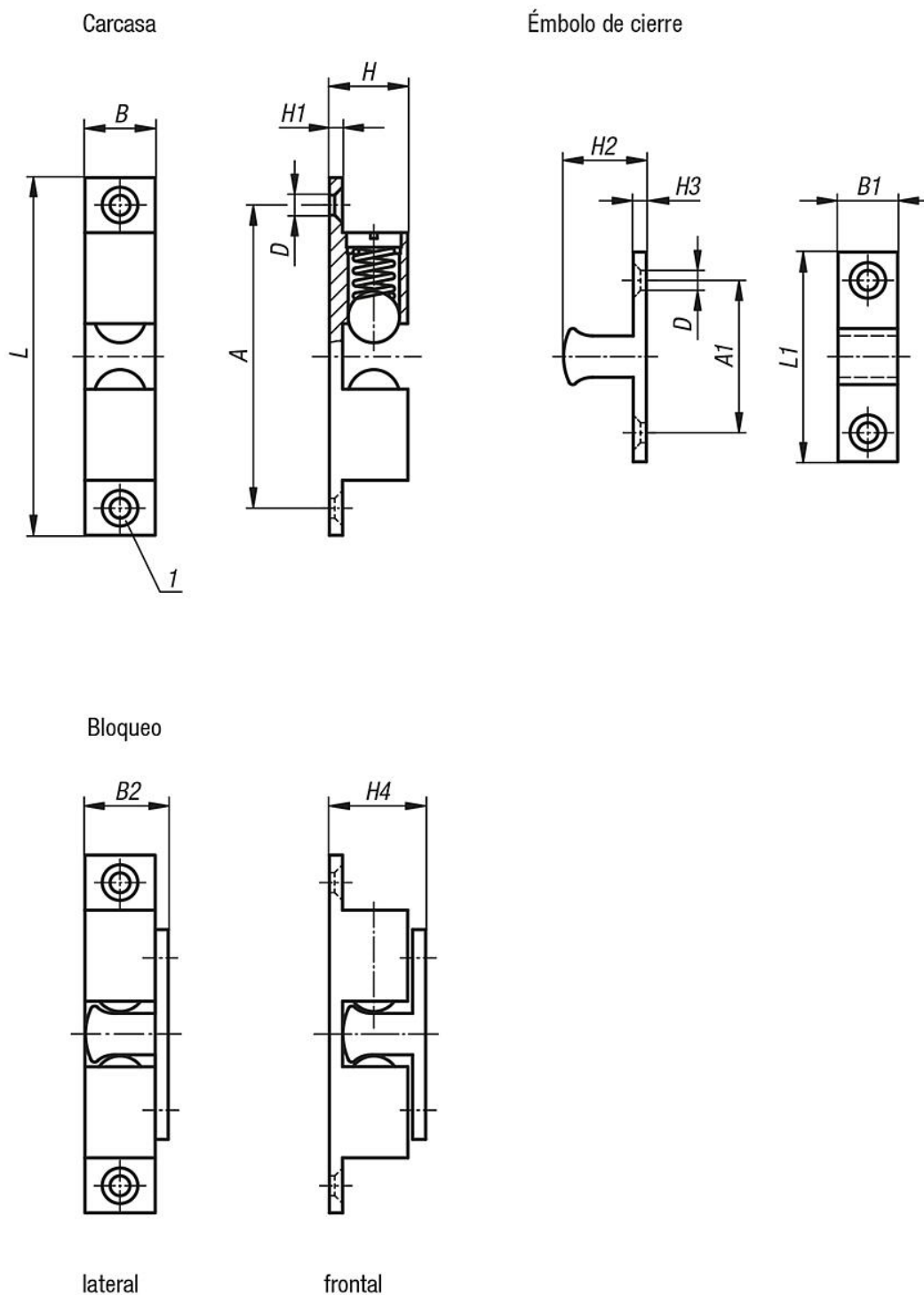
Indicación:

Cierre rápido para múltiples aplicaciones como mantener cerradas puertas, trampillas, pantallas y similares. El dispositivo de enclavamiento de dos bolas está formado por una carcasa y una pieza contraria, llamada gozne, que encaja en la carcasa. El gozne se puede introducir a presión en la carcasa lateral o frontalmente. La presión para encajarlo es ajustable.

Indicación sobre el dibujo:

1) Avellanado DIN 74-A

Planos



Nuestros productos

Referencia	Material del cuerpo de base	Llave del acero	Superficie cuerpo de base	A	A1	B	B1	B2	D	H	H1	H2	H3	H4	L	L1	Fuerza de retención aprox. N	Fuerza del muelle
03075-50	latón	-	cromado	40	20	8,8	7,9	10,8	3,8	10,6	2	11,2	2	13	49	29,5	35±5	estándar
03075-60	latón	-	cromado	50	24	11	9	13,5	4,8	13,2	2,4	13,5	2,2	15,9	60	36	30±7	estándar
03075-70	latón	-	cromado	58	30	13	12	16	4,8	15	2,4	15,7	2,2	18,5	68,4	40	25±5	estándar
03075-322	acero inoxidable	1.4401	tratado con chorro	25	11	8	8	10	3,2	9	2	8,5	2	11,5	32	18	8	estándar
03075-432	acero inoxidable	1.4401	tratado con chorro	35	16	8	7,5	10,5	3,2	10	2,5	11	2,5	13,5	43	25	13	estándar
03075-502	acero inoxidable	1.4401	tratado con chorro	40	20	10	9	12,9	4,2	12,2	2,9	13,2	2,9	15,9	50	30	18	estándar

Nuestros productos

Referencia	Material del cuerpo de base	Llave del acero	Superficie cuerpo de base	A	A1	B	B1	B2	D	H	H1	H2	H3	H4	L	L1	Fuerza de retención aprox. N	Fuerza del muelle
03075-702	acero inoxidable	1.4401	tratado con chorro	60	30	13	10,5	17	4,2	17	4	19	4	23	70	42	38	estándar
03075-430	cinc	-	cromado	35	16	8	7,5	10,5	3,2	10	2,5	11	2,5	13,5	43	25	13	estándar
03075-500	cinc	-	cromado	40	20	10	9	12,9	4,2	12,2	2,9	13,2	2,9	15,9	50	30	18	estándar
03075-700	cinc	-	cromado	60	30	13	10,5	17	4,2	17	4	19	4	23	70	42	38	estándar