



Descripción

Material:

Versión de acero:

Clavija de bloqueo endurecida:

Manguito 1.0403 soldable.

Clavija de bloqueo con clase de resistencia 5.8.

Versión de acero inoxidable:

Clavija de bloqueo endurecida:

Manguito 1.4301 soldable.

Clavija de bloqueo 1.4034.

Clavija de bloqueo no endurecida:

Manguito 1.4301 soldable.

Clavija de bloqueo 1.4305.

Botón de maniobra de termoplástico gris antracita.

Versión:

Versión de acero:

Clavija de bloqueo endurecida, pulida y bruñida.

Versión de acero inoxidable:

Clavija de bloqueo endurecida, pulida y con acabado natural.

Clavija de bloqueo no endurecida, pulida y con acabado natural.

Indicación:

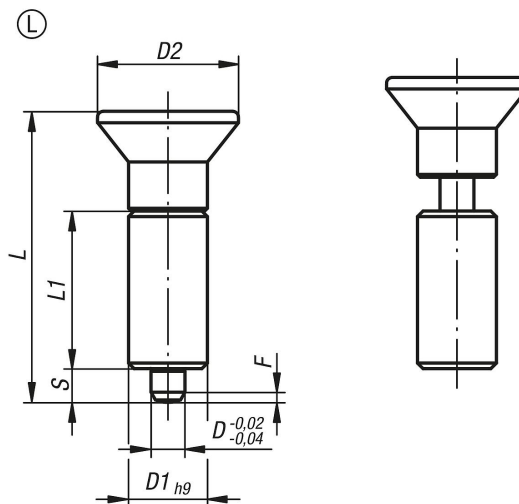
Los pernos de bloqueo se aplican para impedir el cambio de la posición de bloqueo por fuerzas transversales. El perno solo puede colocarse en otra posición de bloqueo una vez que se haya desacoplado manualmente.

Para evitar que la clavija de bloqueo rebote cuando sea necesario desacoplarla tras un periodo de tiempo prolongado, se utilizará la forma M.

Si el perno de bloqueo se suelda, hay que fijar el casquillo para que el resorte no sufra daños térmicos por las elevadas temperaturas.

A petición:

Modelos especiales.



Nuestros productos

Referencia acero endurecido	Referencia acero inoxidable endurecido	Referencia acero inoxidable no endurecido	Forma	D	D1	D2	L	L1	Carrera S	F x 30°	Fuerza del muelle inicial F1 aprox. N	Fuerza del muelle final F2 aprox. N
03097-1004	03097-01004	03097-11004	L	4	10	18	38,5	21	4	1	6	12
03097-1105	03097-01105	03097-11105	L	5	12	21	43,5	24	5	1,3	5	12
03097-1206	03097-01206	03097-11206	L	6	14	25	51,7	28	6	1,8	6	14
03097-1308	03097-01308	03097-11308	L	8	18	33	68	36	8	2,3	15	35
03097-1410	03097-01410	03097-11410	L	10	22	33	74	40	10	2,8	15	34