



## Descripción

### Material:

Versión de acero:

Clavija de bloqueo endurecida:

Manguito 1.0403 soldable.

Clavija de bloqueo con clase de resistencia 5.8.

Versión de acero inoxidable:

Clavija de bloqueo endurecida:

Manguito 1.4301 soldable.

Clavija de bloqueo 1.4034.

Clavija de bloqueo no endurecida:

Manguito 1.4301 soldable.

Clavija de bloqueo 1.4305.

Botón de maniobra de termoplástico gris antracita.

### Versión:

Versión de acero:

Clavija de bloqueo endurecida, pulida y bruñida.

Versión de acero inoxidable:

Clavija de bloqueo endurecida, pulida y con acabado natural.

Clavija de bloqueo no endurecida, pulida y con acabado natural.

### Indicación:

Los pernos de bloqueo se aplican para impedir el cambio de la posición de bloqueo por fuerzas transversales. El perno solo puede colocarse en otra posición de bloqueo una vez que se haya desacoplado manualmente.

Para evitar que la clavija de bloqueo rebote cuando sea necesario desacoplarla tras un periodo de tiempo prolongado, se utilizará la forma M.

En el tornillo de sujeción sobresaliente de la forma N se pueden montar empuñaduras especiales. Además, ofrece un modo de accionamiento para el perno de bloqueo, p. ej. de forma automática (controlado por programa) con ayuda de un cilindro neumático, o permite un manejo a distancia a través de cables Bowden.

Si el perno de bloqueo se suelda, hay que fijar el casquillo para que el resorte no sufra daños térmicos por las elevadas temperaturas.

### A petición:

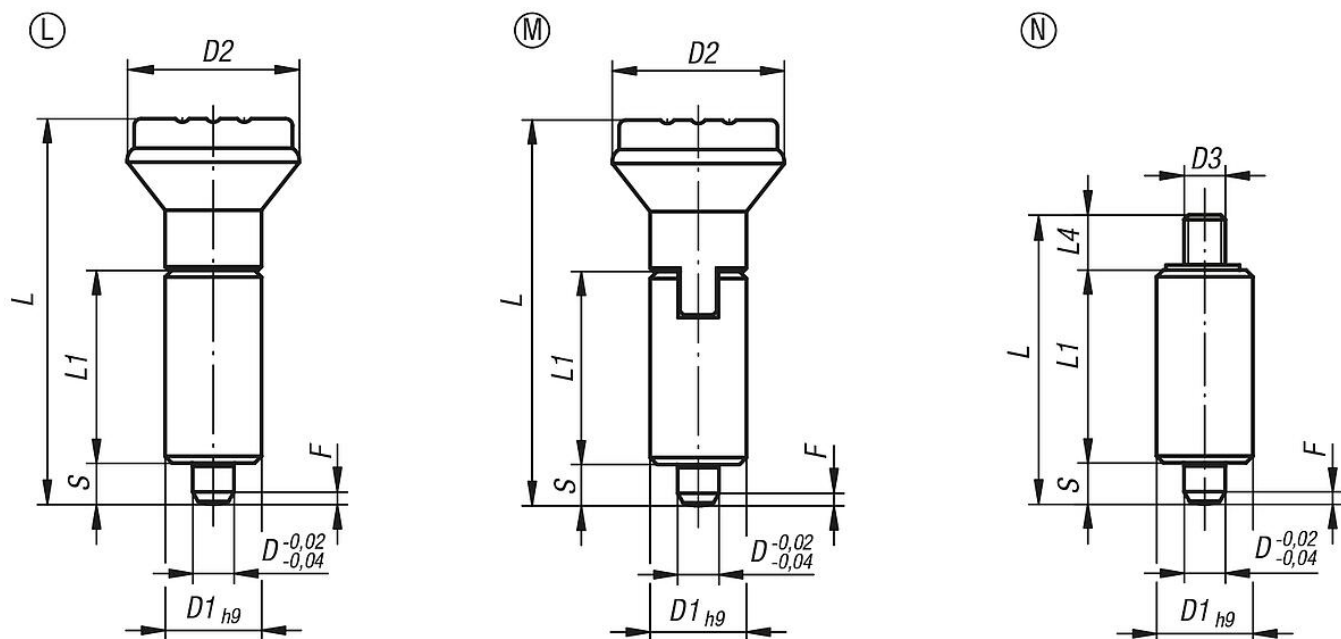
Modelos especiales.

### Indicación sobre el dibujo:

Forma L: sin ranura de bloqueo

Forma M: con ranura de bloqueo

Forma N: con vástago roscado



## Nuestros productos

Referencia	Forma	Material del cuerpo de base	Superficie cuerpo de base	D	D1	D3	L	L1	L4	Carrera S	F x 30°	Fuerza del muelle inicial F1 aprox. N	Fuerza del muelle final F2 aprox. N
03098-1105	L	acero	endurecido	5	12	-	47	24	-	5	1,3	5	12
03098-1206	L	acero	endurecido	6	14	-	56	28	-	6	1,8	6	14
03098-1308	L	acero	endurecido	8	18	-	74	36	-	8	2,3	15	35
03098-1410	L	acero	endurecido	10	22	-	80	40	-	10	2,8	15	34
03098-01105	L	acero inoxidable	endurecido	5	12	-	47	24	-	5	1,3	5	12
03098-01206	L	acero inoxidable	endurecido	6	14	-	56	28	-	6	1,8	6	14
03098-01308	L	acero inoxidable	endurecido	8	18	-	74	36	-	8	2,3	15	35
03098-01410	L	acero inoxidable	endurecido	10	22	-	80	40	-	10	2,8	15	34
03098-11105	L	acero inoxidable	no endurecido	5	12	-	47	24	-	5	1,3	5	12
03098-11206	L	acero inoxidable	no endurecido	6	14	-	56	28	-	6	1,8	6	14
03098-11308	L	acero inoxidable	no endurecido	8	18	-	74	36	-	8	2,3	15	35
03098-11410	L	acero inoxidable	no endurecido	10	22	-	80	40	-	10	2,8	15	34
03098-2105	M	acero	endurecido	5	12	-	47	24	-	5	1,3	5	12
03098-2206	M	acero	endurecido	6	14	-	56	28	-	6	1,8	6	14
03098-2308	M	acero	endurecido	8	18	-	74	36	-	8	2,3	15	35
03098-2410	M	acero	endurecido	10	22	-	80	40	-	10	2,8	15	34
03098-02105	M	acero inoxidable	endurecido	5	12	-	47	24	-	5	1,3	5	12
03098-02206	M	acero inoxidable	endurecido	6	14	-	56	28	-	6	1,8	6	14
03098-02308	M	acero inoxidable	endurecido	8	18	-	74	36	-	8	2,3	15	35
03098-02410	M	acero inoxidable	endurecido	10	22	-	80	40	-	10	2,8	15	34
03098-12105	M	acero inoxidable	no endurecido	5	12	-	47	24	-	5	1,3	5	12
03098-12206	M	acero inoxidable	no endurecido	6	14	-	56	28	-	6	1,8	6	14
03098-12308	M	acero inoxidable	no endurecido	8	18	-	74	36	-	8	2,3	15	35
03098-12410	M	acero inoxidable	no endurecido	10	22	-	80	40	-	10	2,8	15	34
03098-3105	N	acero	endurecido	5	12	M4	37	24	8	5	1,3	5	12
03098-3206	N	acero	endurecido	6	14	M6	43	28	9	6	1,8	6	14
03098-3308	N	acero	endurecido	8	18	M8	56	36	12	8	2,3	15	35
03098-3410	N	acero	endurecido	10	22	M8	62	40	12	10	2,8	15	34
03098-03105	N	acero inoxidable	endurecido	5	12	M4	37	24	8	5	1,3	5	12
03098-03206	N	acero inoxidable	endurecido	6	14	M6	43	28	9	6	1,8	6	14
03098-03308	N	acero inoxidable	endurecido	8	18	M8	56	36	12	8	2,3	15	35
03098-03410	N	acero inoxidable	endurecido	10	22	M8	62	40	12	10	2,8	15	34
03098-13105	N	acero inoxidable	no endurecido	5	12	M4	37	24	8	5	1,3	5	12
03098-13206	N	acero inoxidable	no endurecido	6	14	M6	43	28	9	6	1,8	6	14
03098-13308	N	acero inoxidable	no endurecido	8	18	M8	56	36	12	8	2,3	15	35
03098-13410	N	acero inoxidable	no endurecido	10	22	M8	62	40	12	10	2,8	15	34

