

Descripción del artículo/Imágenes del producto



Descripción

Material:

Pestillo de acero inoxidable 1.4308.

Clavija de bloqueo de acero inoxidable 1.4305.

Manguito de acero inoxidable 1.4301.

Versión:

Acabado natural. Clavija de bloqueo pulida, no endurecida.

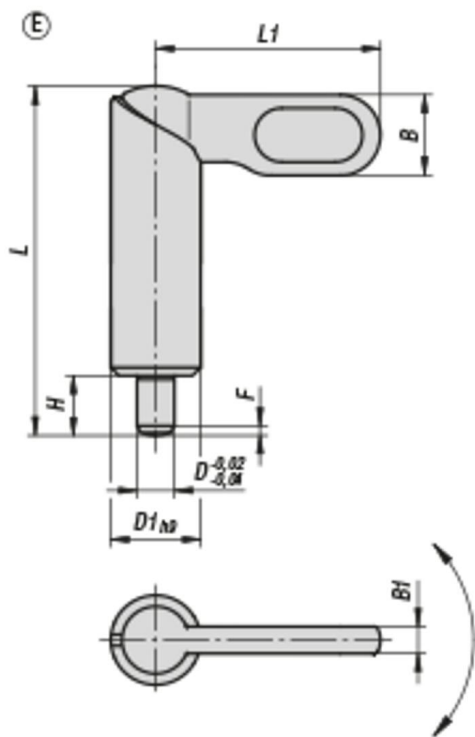
Indicación:

Los pasadores de bloqueo se utilizan cuando la clavija de bloqueo no debe sobresalir por algún tiempo. Si se gira el pestillo 180°, se recoge la clavija de bloqueo. Una muesca de cerrojo hace que el pestillo se mantenga en esta posición.

Indicación sobre el dibujo:

Forma E: Empuñadura sin recubrimiento, manguito liso

Planos



Nuestros productos

Referencia	Forma	D	D1	L	L1	B	B1	H	F x 30°	Fuerza del muelle inicial F1 aprox. N	Fuerza del muelle final F2 aprox. N
03099-1080410	E	4	10	38	25	9	3	6	1	8	14
03099-1080510	E	5	10	38	25	9	3	6	1,3	8	14
03099-1080610	E	6	10	38	25	9	3	6	1,8	8	14
03099-1080512	E	5	12	46,8	30	10,8	3,6	8	1,3	8	15
03099-1080612	E	6	12	46,8	30	10,8	3,6	8	1,8	8	15
03099-1080812	E	8	12	46,8	30	10,8	3,6	8	2,3	8	15
03099-1080616	E	6	16	60,4	40	14,4	4,8	10	1,8	15	35
03099-1080816	E	8	16	60,4	40	14,4	4,8	10	2,3	15	35
03099-1081016	E	10	16	60,4	40	14,4	4,8	10	2,8	15	35

Nuestros productos

Referencia	Forma	D	D1	L	L1	B	B1	H	F x 30°	Fuerza del muelle inicial F1 aprox. N	Fuerza del muelle final F2 aprox. N
03099-1080820	E	8	20	70	50	18	6	12	2,3	20	60
03099-1081020	E	10	20	70	50	18	6	12	2,8	20	60
03099-1081220	E	12	20	70	50	18	6	12	3	20	60