

## Descripción del artículo/Imágenes del producto



## Descripción

**Material:**

Acero para herramientas.

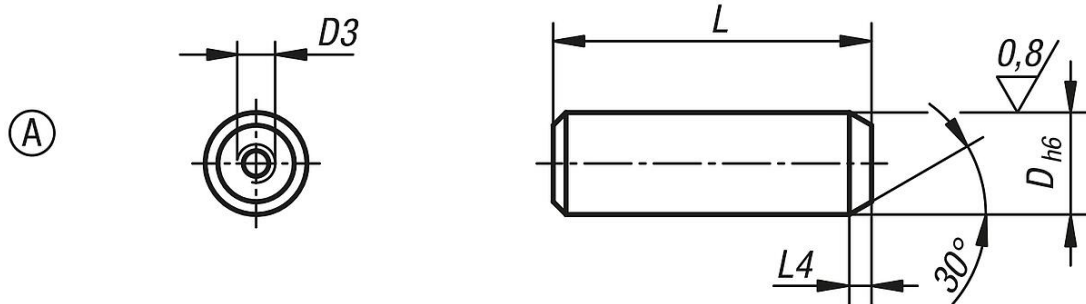
**Versión:**

Endurecido y pulido (HRC 56 +2).

**Indicación:**

Los pernos de alojamiento se pueden retirar fácilmente con un extractor.

## Planos



## Nuestros productos

Referencia	Forma	D	D3	L	L4
03105-08	A	8	M3	25	3
03105-10	A	10	M3	30	3
03105-12	A	12	M5	34	4
03105-16	A	16	M5	42	4
03105-20	A	20	M5	47	5
03105-25	A	25	M5	49	5