

Descripción del artículo/Imágenes del producto



Descripción

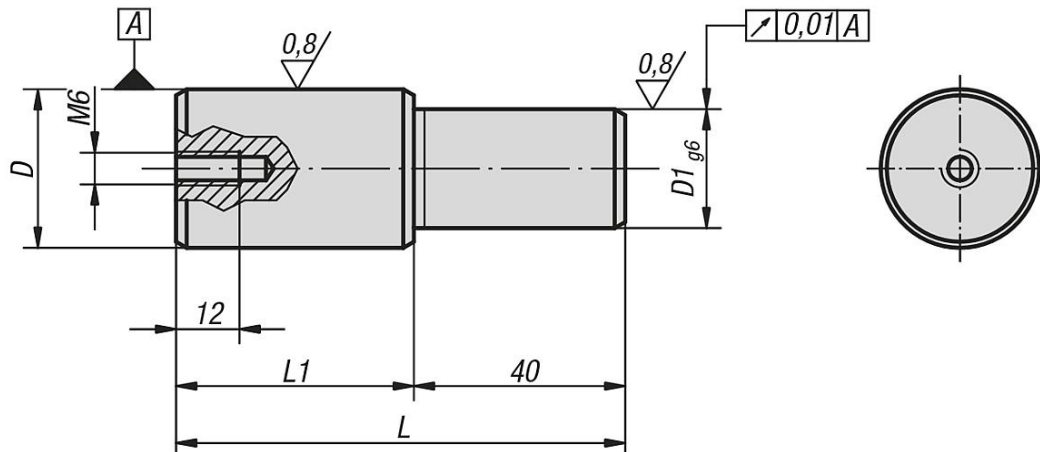
Material:

Acero.

Versión:Templado por cementación.
Diámetro de centrado pulido.**Indicación:**

Los pernos de centrado para perforación de alineación son compatibles con las paletas 01148.

Planos



Nuestros productos

Referencia	D	D1	L	L1
03114-2520	25 g6	20	75	35
03114-3020	30h6	20	85	45
03114-3025	30h6	25	85	45

