



### Descripción

#### Descripción del producto:

Los pernos de bloqueo se utilizan para impedir una modificación de la posición de bloqueo por fuerzas transversales.

Como ejemplo se puede mencionar el bloqueo de longitud y altura, y el bloqueo de posición en estructuras de máquinas, aparatos, muebles y vehículos especiales.

El perno solo puede colocarse en otra posición de bloqueo una vez que se haya desacoplado manualmente. Para evitar que la clavija de bloqueo rebote cuando sea necesario desacoplarla tras un periodo de tiempo prolongado, se utilizará la forma C o la forma D.

Los materiales usados permiten un uso versátil hasta en aplicaciones con los requisitos más exigentes en materia de resistencia a la corrosión.

#### Material:

Versión de acero:

Casquillo roscado y clavija de bloqueo de acero de corte fácil.

Muelle de compresión 1.4310.

Modelo de acero inoxidable A2:

Casquillo roscado 1.4305.

Perno de retención endurecido 1.4034.

Perno de retención no endurecido 1.4305.

Muelle de compresión 1.4310.

Modelo de acero inoxidable A4:

Casquillo roscado y perno de retención 1.4404.

Muelles de compresión 1.4401 o 1.4571.

Botón de maniobra termoplástico gris antracita o rojo tráfico RAL 3020.

#### Versión:

Versión de acero:

casquillo roscado bruñido.

Clavija de bloqueo endurecida, pulida y bruñida.

Versión de acero inoxidable A2:

casquillo roscado de acabado natural.

Clavija de bloqueo endurecida o no endurecida, pulida y con acabado natural.

Versión de acero inoxidable A4:

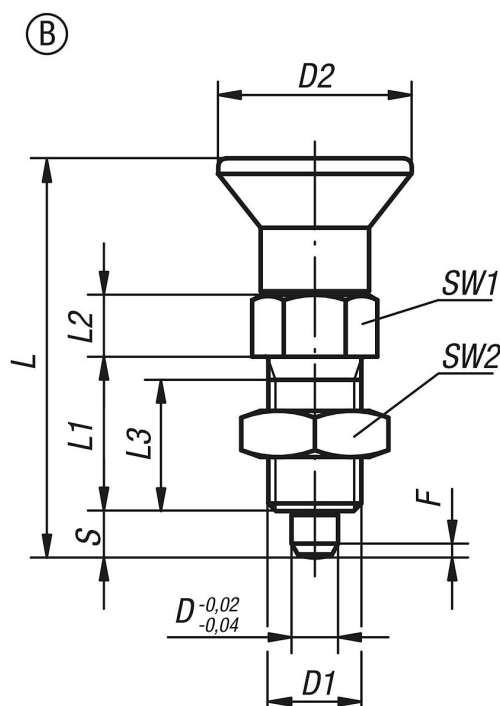
casquillo roscado de acabado natural. Clavija de bloqueo pulida, con niquelado químico o acabado natural.

#### A petición:

Modelos especiales.

#### Accesorios:

Anillos distanciadores 03089



## Nuestros productos

Referencia	Forma	Material del cuerpo de base	Llave del acero	Superficie cuerpo de base	Color del componente	D	D1	D2	L	L1	L2	L3	Carrera S	SW1	SW2	F x 30°	Fuerza del muelle inicial F1 aprox. N	Fuerza del muelle final F2 aprox. N
03089-2903	B	acero	-	endurecido	gris antracita RAL 7021	3	M6x0,75	14	31,5	12	5	10	3,5	8	10	0,8	4,5	10
03089-2004	B	acero	-	endurecido	gris antracita RAL 7021	4	M8x1	18	38,5	15	6	13	4	10	13	1	6	12
03089-2105	B	acero	-	endurecido	gris antracita RAL 7021	5	M10x1	21	43,5	17	7	15	5	13	17	1,3	5	12
03089-2206	B	acero	-	endurecido	gris antracita RAL 7021	6	M12x1,5	25	51,7	20	8	17	6	14	19	1,8	6	14
03089-2308	B	acero	-	endurecido	gris antracita RAL 7021	8	M16x1,5	33	68	26	10	23	8	19	24	2,3	15	35
03089-2410	B	acero	-	endurecido	gris antracita RAL 7021	10	M20x1,5	33	74	28	12	25	10	22	30	2,8	15	34
03089-2412	B	acero	-	endurecido	gris antracita RAL 7021	12	M20x1,5	33	78	28	14	25	12	22	30	2,8	15	39
03089-2516	B	acero	-	endurecido	gris antracita RAL 7021	16	M24x2	40	96	32	18	28	16	27	36	3,2	20	46
03089-290384	B	acero	-	endurecido	rojo tráfico RAL 3020	3	M6x0,75	14	31,5	12	5	10	3,5	8	10	0,8	4,5	10
03089-200484	B	acero	-	endurecido	rojo tráfico RAL 3020	4	M8x1	18	38,5	15	6	13	4	10	13	1	6	12
03089-210584	B	acero	-	endurecido	rojo tráfico RAL 3020	5	M10x1	21	43,5	17	7	15	5	13	17	1,3	5	12
03089-220684	B	acero	-	endurecido	rojo tráfico RAL 3020	6	M12x1,5	25	51,7	20	8	17	6	14	19	1,8	6	14
03089-230884	B	acero	-	endurecido	rojo tráfico RAL 3020	8	M16x1,5	33	68	26	10	23	8	19	24	2,3	15	35
03089-241084	B	acero	-	endurecido	rojo tráfico RAL 3020	10	M20x1,5	33	74	28	12	25	10	22	30	2,8	15	34
03089-241284	B	acero	-	endurecido	rojo tráfico RAL 3020	12	M20x1,5	33	78	28	14	25	12	22	30	2,8	15	39
03089-251684	B	acero	-	endurecido	rojo tráfico RAL 3020	16	M24x2	40	96	32	18	28	16	27	36	3,2	20	46
03089-02903	B	acero inoxidable	1.4034	endurecido	gris antracita RAL 7021	3	M6x0,75	14	31,5	12	5	10	3,5	8	10	0,8	4,5	10
03089-02004	B	acero inoxidable	1.4034	endurecido	gris antracita RAL 7021	4	M8x1	18	38,5	15	6	13	4	10	13	1	6	12
03089-02105	B	acero inoxidable	1.4034	endurecido	gris antracita RAL 7021	5	M10x1	21	43,5	17	7	15	5	13	17	1,3	5	12
03089-02206	B	acero inoxidable	1.4034	endurecido	gris antracita RAL 7021	6	M12x1,5	25	51,7	20	8	17	6	14	19	1,8	6	14
03089-02308	B	acero inoxidable	1.4034	endurecido	gris antracita RAL 7021	8	M16x1,5	33	68	26	10	23	8	19	24	2,3	15	35
03089-02410	B	acero inoxidable	1.4034	endurecido	gris antracita RAL 7021	10	M20x1,5	33	74	28	12	25	10	22	30	2,8	15	34
03089-02412	B	acero inoxidable	1.4034	endurecido	gris antracita RAL 7021	12	M20x1,5	33	78	28	14	25	12	22	30	2,8	15	39
03089-02516	B	acero inoxidable	1.4034	endurecido	gris antracita RAL 7021	16	M24x2	40	96	32	18	28	16	27	36	3,2	20	46
03089-0290384	B	acero inoxidable	1.4034	endurecido	rojo tráfico RAL 3020	3	M6x0,75	14	31,5	12	5	10	3,5	8	10	0,8	4,5	10
03089-0200484	B	acero inoxidable	1.4034	endurecido	rojo tráfico RAL 3020	4	M8x1	18	38,5	15	6	13	4	10	13	1	6	12
03089-0210584	B	acero inoxidable	1.4034	endurecido	rojo tráfico RAL 3020	5	M10x1	21	43,5	17	7	15	5	13	17	1,3	5	12
03089-0220684	B	acero inoxidable	1.4034	endurecido	rojo tráfico RAL 3020	6	M12x1,5	25	51,7	20	8	17	6	14	19	1,8	6	14
03089-0230884	B	acero inoxidable	1.4034	endurecido	rojo tráfico RAL 3020	8	M16x1,5	33	68	26	10	23	8	19	24	2,3	15	35
03089-0241084	B	acero inoxidable	1.4034	endurecido	rojo tráfico RAL 3020	10	M20x1,5	33	74	28	12	25	10	22	30	2,8	15	34
03089-0241284	B	acero inoxidable	1.4034	endurecido	rojo tráfico RAL 3020	12	M20x1,5	33	78	28	14	25	12	22	30	2,8	15	39
03089-0251684	B	acero inoxidable	1.4034	endurecido	rojo tráfico RAL 3020	16	M24x2	40	96	32	18	28	16	27	36	3,2	20	46
03089-12903	B	acero inoxidable	1.4305	no endurecido	gris antracita RAL 7021	3	M6x0,75	14	31,5	12	5	10	3,5	8	10	0,8	4,5	10

# 03089\_B Pernos de bloqueo de acero o acero inoxidable con botón de maniobra de plástico y contratuerca



## Nuestros productos

Referencia	Forma	Material del cuerpo de base	Llave del acero	Superficie cuerpo de base	Color del componente	D	D1	D2	L	L1	L2	L3	Carrera S	SW1	SW2	F x 30°	Fuerza del muelle inicial F1 aprox. N	Fuerza del muelle final F2 aprox. N
03089-12004	B	acero inoxidable	1.4305	no endurecido	gris antracita RAL 7021	4	M8x1	18	38,5	15	6	13	4	10	13	1	6	12
03089-12105	B	acero inoxidable	1.4305	no endurecido	gris antracita RAL 7021	5	M10x1	21	43,5	17	7	15	5	13	17	1,3	5	12
03089-12206	B	acero inoxidable	1.4305	no endurecido	gris antracita RAL 7021	6	M12x1,5	25	51,7	20	8	17	6	14	19	1,8	6	14
03089-12308	B	acero inoxidable	1.4305	no endurecido	gris antracita RAL 7021	8	M16x1,5	33	68	26	10	23	8	19	24	2,3	15	35
03089-12410	B	acero inoxidable	1.4305	no endurecido	gris antracita RAL 7021	10	M20x1,5	33	74	28	12	25	10	22	30	2,8	15	34
03089-12412	B	acero inoxidable	1.4305	no endurecido	gris antracita RAL 7021	12	M20x1,5	33	78	28	14	25	12	22	30	2,8	15	39
03089-12516	B	acero inoxidable	1.4305	no endurecido	gris antracita RAL 7021	16	M24x2	40	96	32	18	28	16	27	36	3,2	20	46
03089-1290384	B	acero inoxidable	1.4305	no endurecido	rojo tráfico RAL 3020	3	M6x0,75	14	31,5	12	5	10	3,5	8	10	0,8	4,5	10
03089-1200484	B	acero inoxidable	1.4305	no endurecido	rojo tráfico RAL 3020	4	M8x1	18	38,5	15	6	13	4	10	13	1	6	12
03089-1210584	B	acero inoxidable	1.4305	no endurecido	rojo tráfico RAL 3020	5	M10x1	21	43,5	17	7	15	5	13	17	1,3	5	12
03089-1220684	B	acero inoxidable	1.4305	no endurecido	rojo tráfico RAL 3020	6	M12x1,5	25	51,7	20	8	17	6	14	19	1,8	6	14
03089-1230884	B	acero inoxidable	1.4305	no endurecido	rojo tráfico RAL 3020	8	M16x1,5	33	68	26	10	23	8	19	24	2,3	15	35
03089-1241084	B	acero inoxidable	1.4305	no endurecido	rojo tráfico RAL 3020	10	M20x1,5	33	74	28	12	25	10	22	30	2,8	15	34
03089-1241284	B	acero inoxidable	1.4305	no endurecido	rojo tráfico RAL 3020	12	M20x1,5	33	78	28	14	25	12	22	30	2,8	15	39
03089-1251684	B	acero inoxidable	1.4305	no endurecido	rojo tráfico RAL 3020	16	M24x2	40	96	32	18	28	16	27	36	3,2	20	46
03089-62903	B	acero inoxidable	1.4404	niquelado	gris antracita RAL 7021	3	M6x0,75	14	31,5	12	5	10	3,5	8	10	0,8	3	6,5
03089-62004	B	acero inoxidable	1.4404	niquelado	gris antracita RAL 7021	4	M8x1	18	38,5	15	6	13	4	10	13	1	7	15,5
03089-62105	B	acero inoxidable	1.4404	niquelado	gris antracita RAL 7021	5	M10x1	21	43,5	17	7	15	5	13	17	1,3	4	12,5
03089-62206	B	acero inoxidable	1.4404	niquelado	gris antracita RAL 7021	6	M12x1,5	25	51,7	20	8	17	6	14	19	1,8	7	14,5
03089-62308	B	acero inoxidable	1.4404	niquelado	gris antracita RAL 7021	8	M16x1,5	33	68	26	10	23	8	19	24	2,3	15	35
03089-62410	B	acero inoxidable	1.4404	niquelado	gris antracita RAL 7021	10	M20x1,5	33	74	28	12	25	10	22	30	2,8	15	30
03089-62412	B	acero inoxidable	1.4404	niquelado	gris antracita RAL 7021	12	M20x1,5	33	78	28	14	25	12	22	30	2,8	15	39
03089-62516	B	acero inoxidable	1.4404	niquelado	gris antracita RAL 7021	16	M24x2	40	96	32	18	28	16	27	36	3,2	20	40
03089-6290384	B	acero inoxidable	1.4404	niquelado	rojo tráfico RAL 3020	3	M6x0,75	14	31,5	12	5	10	3,5	8	10	0,8	3	6,5
03089-6200484	B	acero inoxidable	1.4404	niquelado	rojo tráfico RAL 3020	4	M8x1	18	38,5	15	6	13	4	10	13	1	7	15,5
03089-6210584	B	acero inoxidable	1.4404	niquelado	rojo tráfico RAL 3020	5	M10x1	21	43,5	17	7	15	5	13	17	1,3	4	12,5
03089-6220684	B	acero inoxidable	1.4404	niquelado	rojo tráfico RAL 3020	6	M12x1,5	25	51,7	20	8	17	6	14	19	1,8	7	14,5
03089-6230884	B	acero inoxidable	1.4404	niquelado	rojo tráfico RAL 3020	8	M16x1,5	33	68	26	10	23	8	19	24	2,3	15	35
03089-6241084	B	acero inoxidable	1.4404	niquelado	rojo tráfico RAL 3020	10	M20x1,5	33	74	28	12	25	10	22	30	2,8	15	30
03089-6241284	B	acero inoxidable	1.4404	niquelado	rojo tráfico RAL 3020	12	M20x1,5	33	78	28	14	25	12	22	30	2,8	15	39
03089-6251684	B	acero inoxidable	1.4404	niquelado	rojo tráfico RAL 3020	16	M24x2	40	96	32	18	28	16	27	36	3,2	20	40
03089-72903	B	acero inoxidable	1.4404	acabado natural	gris antracita RAL 7021	3	M6x0,75	14	31,5	12	5	10	3,5	8	10	0,8	3	6,5
03089-72004	B	acero inoxidable	1.4404	acabado natural	gris antracita RAL 7021	4	M8x1	18	38,5	15	6	13	4	10	13	1	7	15,5
03089-72105	B	acero inoxidable	1.4404	acabado natural	gris antracita RAL 7021	5	M10x1	21	43,5	17	7	15	5	13	17	1,3	4	12,5
03089-72206	B	acero inoxidable	1.4404	acabado natural	gris antracita RAL 7021	6	M12x1,5	25	51,7	20	8	17	6	14	19	1,8	7	14,5
03089-72308	B	acero inoxidable	1.4404	acabado natural	gris antracita RAL 7021	8	M16x1,5	33	68	26	10	23	8	19	24	2,3	15	35
03089-72410	B	acero inoxidable	1.4404	acabado natural	gris antracita RAL 7021	10	M20x1,5	33	74	28	12	25	10	22	30	2,8	15	30
03089-72412	B	acero inoxidable	1.4404	acabado natural	gris antracita RAL 7021	12	M20x1,5	33	78	28	14	25	12	22	30	2,8	15	39
03089-72516	B	acero inoxidable	1.4404	acabado natural	gris antracita RAL 7021	16	M24x2	40	96	32	18	28	16	27	36	3,2	20	40
03089-7290384	B	acero inoxidable	1.4404	acabado natural	rojo tráfico RAL 3020	3	M6x0,75	14	31,5	12	5	10	3,5	8	10	0,8	3	6,5
03089-7200484	B	acero inoxidable	1.4404	acabado natural	rojo tráfico RAL 3020	4	M8x1	18	38,5	15	6	13	4	10	13	1	7	15,5
03089-7210584	B	acero inoxidable	1.4404	acabado natural	rojo tráfico RAL 3020	5	M10x1	21	43,5	17	7	15	5	13	17	1,3	4	12,5
03089-7220684	B	acero inoxidable	1.4404	acabado natural	rojo tráfico RAL 3020	6	M12x1,5	25	51,7	20	8	17	6	14	19	1,8	7	14,5
03089-7230884	B	acero inoxidable	1.4404	acabado natural	rojo tráfico RAL 3020	8	M16x1,5	33	68	26	10	23	8	19	24	2,3	15	35
03089-7241084	B	acero inoxidable	1.4404	acabado natural	rojo tráfico RAL 3020	10	M20x1,5	33	74	28	12	25	10	22	30	2,8	15	30
03089-7241284	B	acero inoxidable	1.4404	acabado natural	rojo tráfico RAL 3020	12	M20x1,5	33	78	28	14	25	12	22	30	2,8	15	39
03089-7251684	B	acero inoxidable	1.4404	acabado natural	rojo tráfico RAL 3020	16	M24x2	40	96	32	18	28	16	27	36	3,2	20	40