

Descripción del artículo/Imágenes del producto



Descripción

Material:

Cuerpo de acero.

Casquillos de acero para temple y revenido.

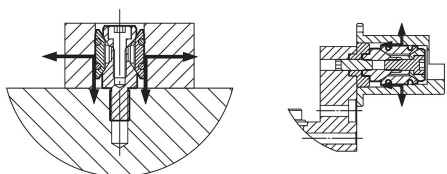
Versión:

Bruñido.

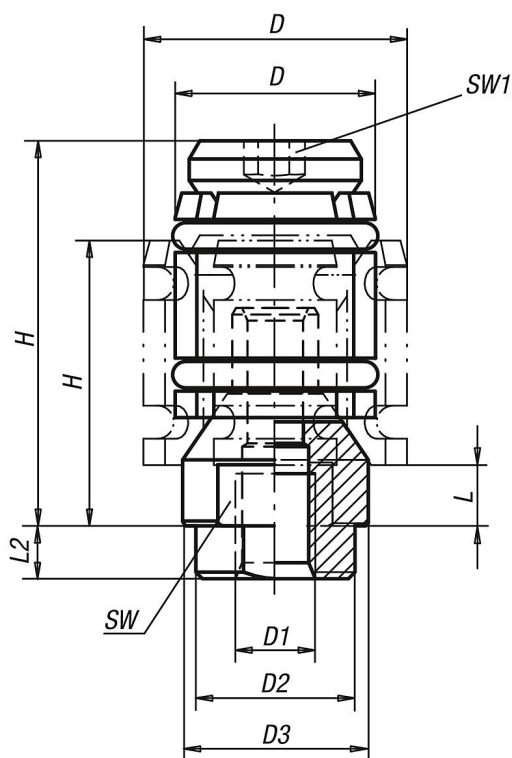
Indicación:

La brida de centrado permite centrar y sujetar una pieza de trabajo en la perforación. La brida de centrado tiene una gran carrera. La gama de productos abarca un rango de sujeción de $\varnothing 12$ a $\varnothing 30$ mm. Para aumentar la precisión del centrado, la brida de centrado se puede fijar en una perforación con el perno de centrado (D2). La precisión de centrado es de $\pm 0,2$ mm.

Las bridas de centrado con rosca interior son compatibles con el sistema de retícula M6 (ver ejemplo de aplicación).



Planos



Nuestros productos

Referencia	Tipo de rosca	D	D1	L2	D mín.	D2	D3	H mín.	H máx.	L mín.	SW	SW1	Fuerza de sujeción máx. kN	Par de apriete máx. Nm
03165-0615	rosca interior	15	M6	4	12	12	11,4	22	27,5	4,8	9	2,5	1,5	2,2
03165-0619	rosca interior	19	M6	4	15	12	14	24,5	32	4,8	12	4	2,5	6
03165-0624	rosca interior	24	M6	4	19	12	17,8	26	35	4,5	15	5	4	10
03165-0630	rosca interior	30	M6	4	24	12	23	32	44,5	7	19	5	4,5	10