

## Descripción del artículo/Imágenes del producto



### Descripción

**Material:**

Acero, bola de empuñadura de termoplástico.

**Versión:**

Endurecido y pulido, bola de empuñadura gris antracita.

**Indicación:**

Los pernos de bloqueo con casquillos son la combinación perfecta para posicionar y fijar elementos rápidamente. Con la versión de precisión del perno de bloqueo y del casquillo, se logra una alta precisión de repetición al ensamblar dos elementos.

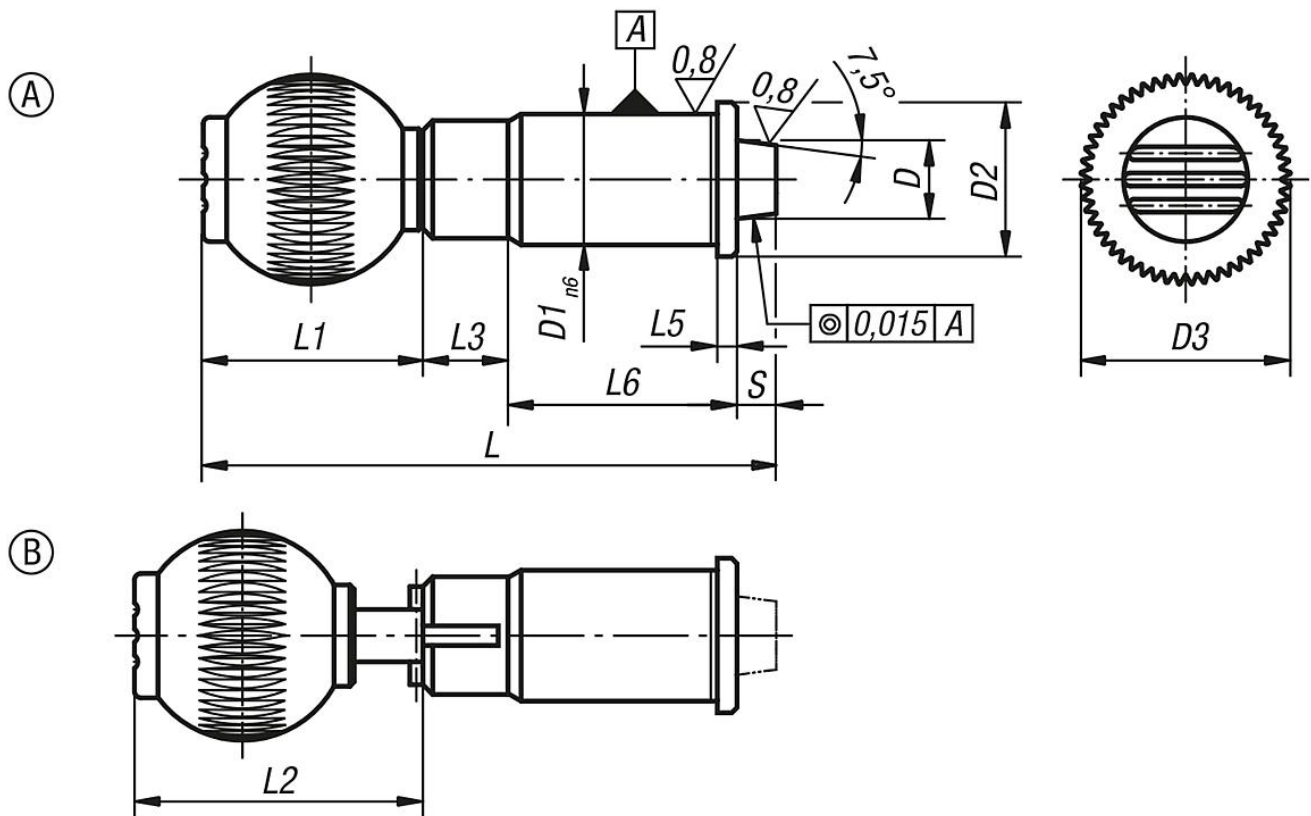
Indicación técnica, ver instrucciones de instalación y montaje.

**Indicación sobre el dibujo:**

Forma A: estándar

Forma B: bloqueables

## Planos



## Nuestros productos

Referencia Forma A estándar	Referencia Forma B bloqueable	D	D1	D2	D3	L	L1	L2	L3	L5	L6	Carrera S	Fuerza del muelle inicial F1 aprox. N	Fuerza del muelle final F2 aprox. N	Rosca interior de la bola de empuñadura
03182-010	03182-110	10	16	19	25	75	25	-/30,5	13	2,5	31	6	19	29	M6
03182-012	03182-112	12	20	23	32	87	33	-/40,5	13	3	35	6	22	35	M8
03182-016	03182-116	16	25	28	40	102,5	41,5	-/49	13	3	42	6	30	50	M10
03182-020	03182-120	20	30	33	40	110,5	41,5	-/49	13	3	50	6	46	63	M10

# 03182 Pernos de bloqueo de precisión de acero con bola de empuñadura de plástico y clavija de bloqueo cónica



## Nuestros productos

Referencia Forma A estándar	Referencia Forma B bloqueable	D	D1	D2	D3	L	L1	L2	L3	L5	L6	Carrera S	Fuerza del muelle inicial F1 aprox. N	Fuerza del muelle final F2 aprox. N	Rosca interior de la bola de empuñadura
03182-025	03182-125	25	38	42	50	130	51	-/58,5	13	3	60	6	39	73	M10