



Descripción

Material:

Versión de acero:

Clavija de bloqueo endurecida:
Clase de resistencia 5.8.

Versión de acero inoxidable:

Clavija de bloqueo endurecida:
Casquillo roscado 1.4305.
Clavija de bloqueo 1.4034.

Clavija de bloqueo no endurecida:

Casquillo roscado 1.4305.
Clavija de bloqueo 1.4305.

Botón de maniobra de termoplástico gris antracita.

Versión:

Versión de acero:

Clavija de bloqueo endurecida, pulida y bruñida.

Versión de acero inoxidable:

Clavija de bloqueo endurecida, pulida y con acabado natural.

Clavija de bloqueo no endurecida, pulida y con acabado natural.

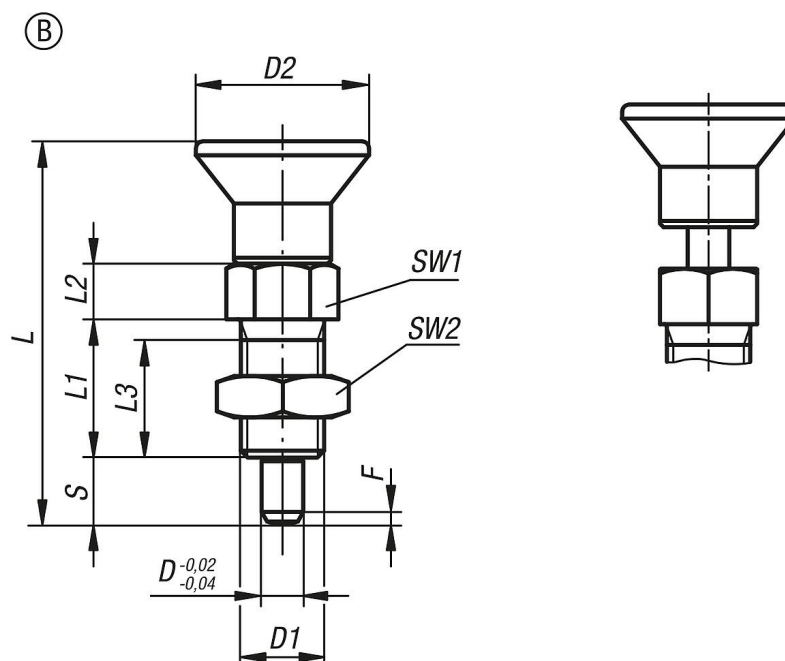
Indicación:

Los pernos de bloqueo se aplican para impedir el cambio de la posición de bloqueo por fuerzas transversales. El perno solo puede colocarse en otra posición de bloqueo una vez que se haya desacoplado manualmente.

A petición:

Modelos especiales.

Planos



Nuestros productos

Referencia acero endurecido	Referencia acero inoxidable endurecido	Referencia acero inoxidable no endurecido	Forma	D	D1	D2	L	L1	L2	L3	Carrera S	SW1	SW2	F x 30°	Fuerza del muelle inicial F1 aprox. N	Fuerza del muelle final F2 aprox. N
03089-22903	03089-202903	03089-212903	B	3	M6x0,75	14	33	12	5	10	5	8	10	0,8	4,5	12
03089-22004	03089-202004	03089-212004	B	4	M8x1	18	40,5	15	6	13	6	10	13	1	6	15
03089-22105	03089-202105	03089-212105	B	5	M10x1	21	46,5	17	7	15	8	13	17	1,3	5	16
03089-22206	03089-202206	03089-212206	B	6	M12x1,5	25	54,7	20	8	17	9	14	19	1,8	6	18
03089-22308	03089-202308	03089-212308	B	8	M16x1,5	33	72	26	10	23	12	19	24	2,3	15	45
03089-22410	03089-202410	03089-212410	B	10	M20x1,5	33	79	28	12	25	15	22	30	2,8	15	43
03089-22412	03089-202412	03089-212412	B	12	M20x1,5	33	84	28	14	25	18	22	30	2,8	15	51
03089-22516	03089-202516	03089-212516	B	16	M24x2	40	104	32	18	28	24	27	36	3,2	20	60