



Descripción

Material:

Acero.

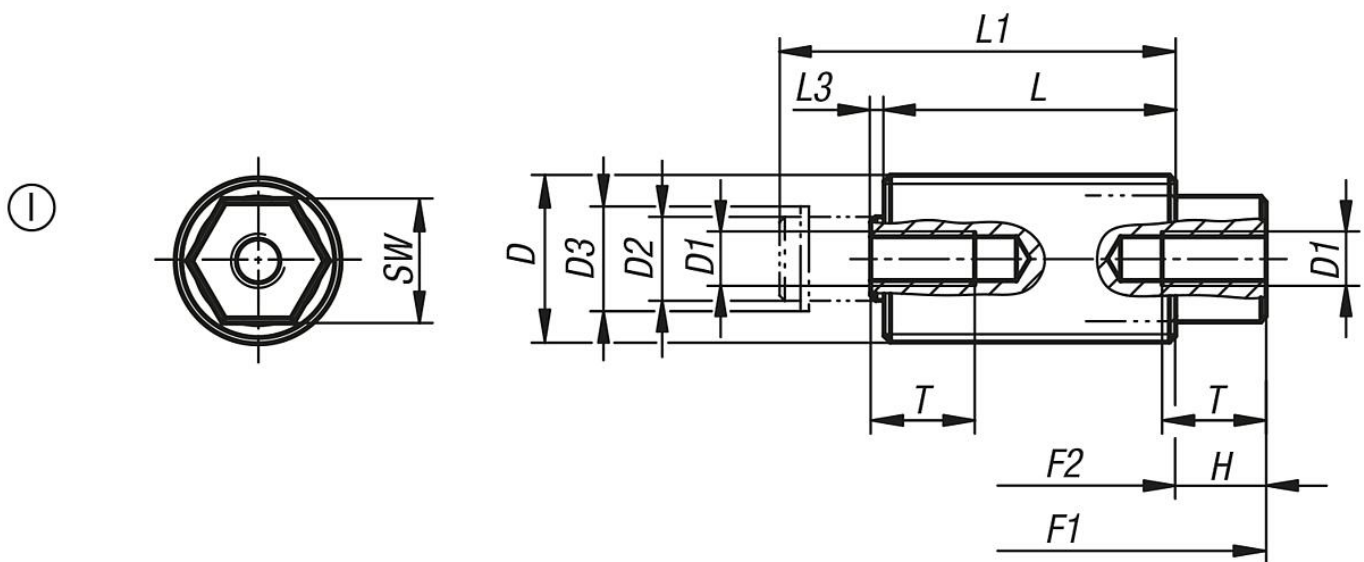
Versión:

Casquillo roscado cincado, cromado en azul.
 Perno roscado templado por cementación, bruñido.
 Fuerza del muelle estándar, fuerza del muelle reforzada.

Indicación:

Las piezas de tracción y las piezas de presión con resorte, conocidas también como piezas de empuje universal, sirven para bloquear, posicionar o sujetar los diferentes componentes. El perno roscado, que gracias a su forma hexagonal está asegurado contra torsiones, puede usarse como perno de tracción o como perno de presión.

Planos



Nuestros productos

| Referencia | Forma | Fuerza del muelle | D | SW | D1 | D2 | D3 | F1 N | F2 N | H | L | L1 | L3 | T mín. |
|------------|-------|-------------------|---------|----|----|-----|------|------|------|------|----|------|------|--------|
| 03339-1112 | I | estándar | M12X1,5 | 8 | M4 | 5,5 | 6,78 | 16 | 38 | 6,12 | 20 | 27,5 | 1,38 | 8 |
| 03339-1116 | I | estándar | M16x1,5 | 11 | M5 | 8 | 10 | 25 | 71 | 8,7 | 28 | 38 | 1,3 | 10 |
| 03339-1120 | I | estándar | M20X1,5 | 14 | M6 | 10 | 12,2 | 40 | 140 | 10,3 | 34 | 47 | 2,7 | 12 |
| 03339-1212 | I | reforzada | M12X1,5 | 8 | M4 | 5,5 | 6,78 | 20 | 60 | 6,12 | 20 | 27,5 | 1,38 | 8 |
| 03339-1216 | I | reforzada | M16x1,5 | 11 | M5 | 8 | 10 | 35 | 103 | 8,7 | 28 | 38 | 1,3 | 10 |
| 03339-1220 | I | reforzada | M20X1,5 | 14 | M6 | 10 | 12,2 | 60 | 175 | 10,3 | 34 | 47 | 2,7 | 12 |

