

## Descripción del artículo/Imágenes del producto



## Descripción

**Material:**

Cable en espiral de PUR.  
Ojete de cobre o acero inoxidable.  
Ojo de llave de acero o acero inoxidable.

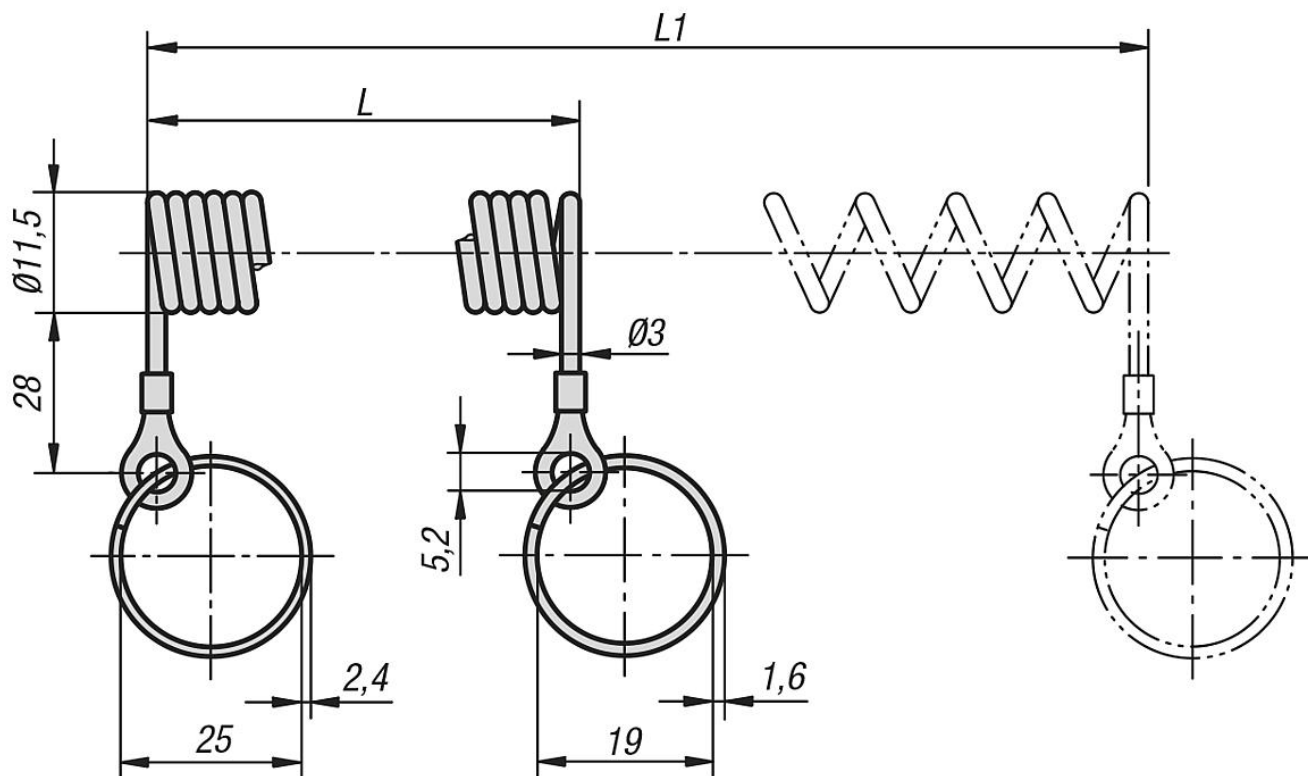
**Versión:**

Cable en espiral negro.  
Ojete de cobre cincado o acero inoxidable con acabado natural.  
Ojo de llave de acero cromado o acero inoxidable con acabado natural.

**Indicación:**

Cable elástico en espiral para asegurar partes del dispositivo. Óptima fuerza de retorno, robusto y resistente al desgaste.

## Planos



## Nuestros productos

Referencia	Ojos de llave	L	L1
03199-10100	acero	100	500
03199-10200	acero	200	1000
03199-20100	acero inoxidable	100	500
03199-20200	acero inoxidable	200	1000

