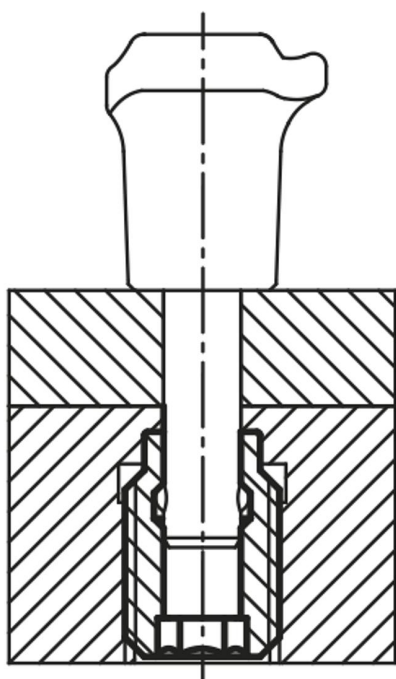


Descripción del artículo/Imágenes del producto

**Descripción****Material:**

Acero inoxidable 1.4305.

Seguro roscado de nylon.

Versión:

Acabado natural.

Indicación:

Los casquillos receptores para pernos de bloqueo de bola sirven para alojar pernos de bloqueo de bola y pernos enchufables de forma rápida y sencilla.

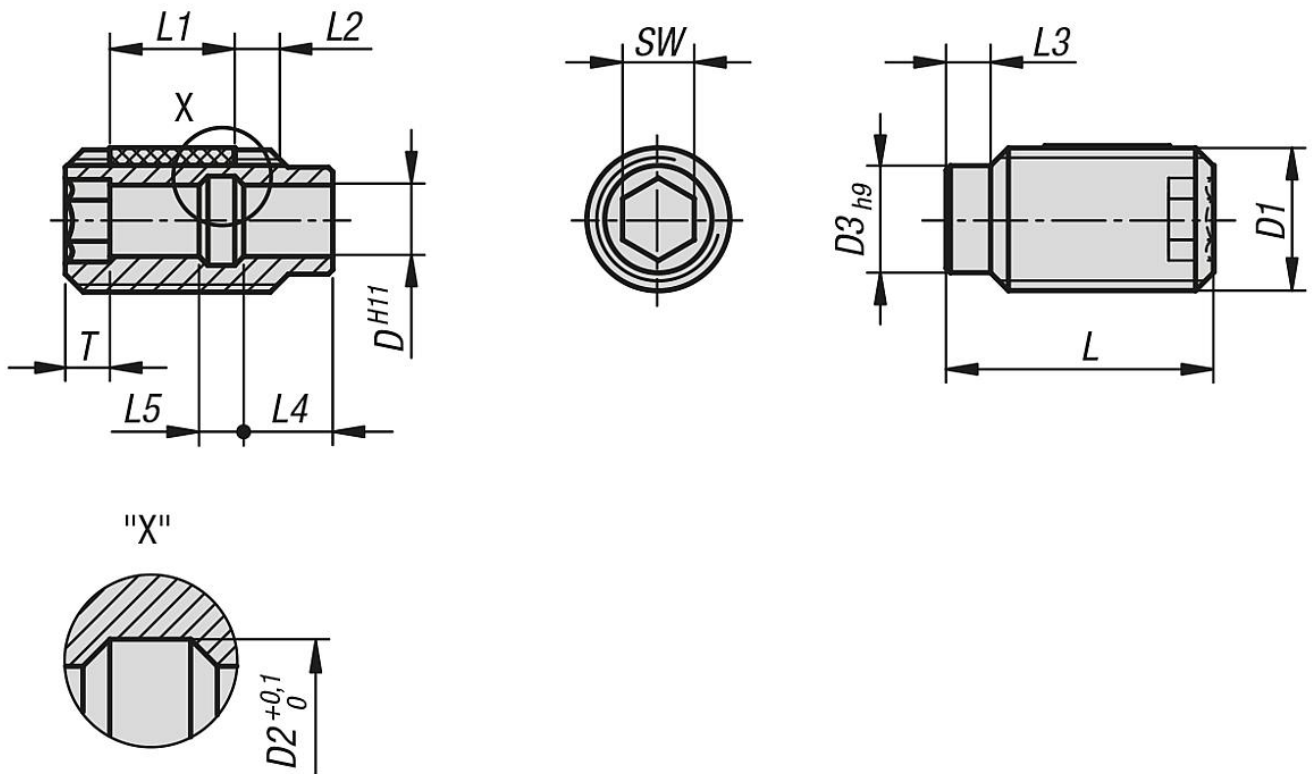
Ventajas:

- Los casquillos receptores se pueden centrar mediante la pieza de centrado.
- Roscado sencillo y seguro.
- Enroscable en distintos materiales.
- Se puede usar por los dos lados.
- El seguro de rosca permite adaptar con precisión la profundidad de montaje a los componentes existentes, por lo que no se necesitan topes.

Indicación sobre el dibujo:

L2 = aprox. dos filetes

Planos



Nuestros productos

| Referencia | D | D1 | D2 | D3 | L | L1 | L3 | L4 | L5 | SW | T |
|--------------|----|-----|-----|----|----|----|----|----|----|----|---|
| 03197-105121 | 5 | M12 | 6 | 9 | 25 | 10 | 4 | 7 | 3 | 5 | 4 |
| 03197-106161 | 6 | M16 | 7,5 | 12 | 30 | 14 | 5 | 10 | 5 | 6 | 5 |
| 03197-108161 | 8 | M16 | 10 | 12 | 30 | 14 | 5 | 10 | 5 | 8 | 5 |
| 03197-110241 | 10 | M24 | 13 | 18 | 35 | 14 | 6 | 8 | 7 | 10 | 6 |
| 03197-112241 | 12 | M24 | 15 | 18 | 35 | 14 | 6 | 8 | 7 | 12 | 6 |
| 03197-116301 | 16 | M30 | 20 | 24 | 40 | 14 | 8 | 11 | 9 | 16 | 7 |