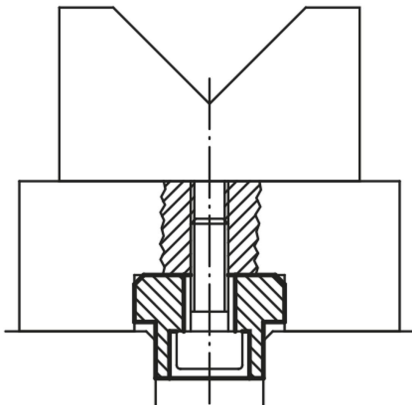


Descripción del artículo/Imágenes del producto

**Descripción****Material:**

Acero para temple y revenido 1.1191.

Versión:

Forma A bruñido.

Forma B acabado natural y endurecido.

Indicación:

Las tuercas correderas con ranura guía se utilizan para el posicionamiento rápido y preciso de los elementos del dispositivo.

Ya no es necesaria una alineación complicada de los elementos.

La versión B puede montarse en 90° para otra medida de inserción. La tuerca corredera con ranura guía puede utilizarse por tanto para dos anchuras de ranura distintas.

Aplicación:

Las tuercas correderas con ranura guía se atornillan con el elemento del dispositivo en una ranura y a continuación se encajan en la pieza complementaria.

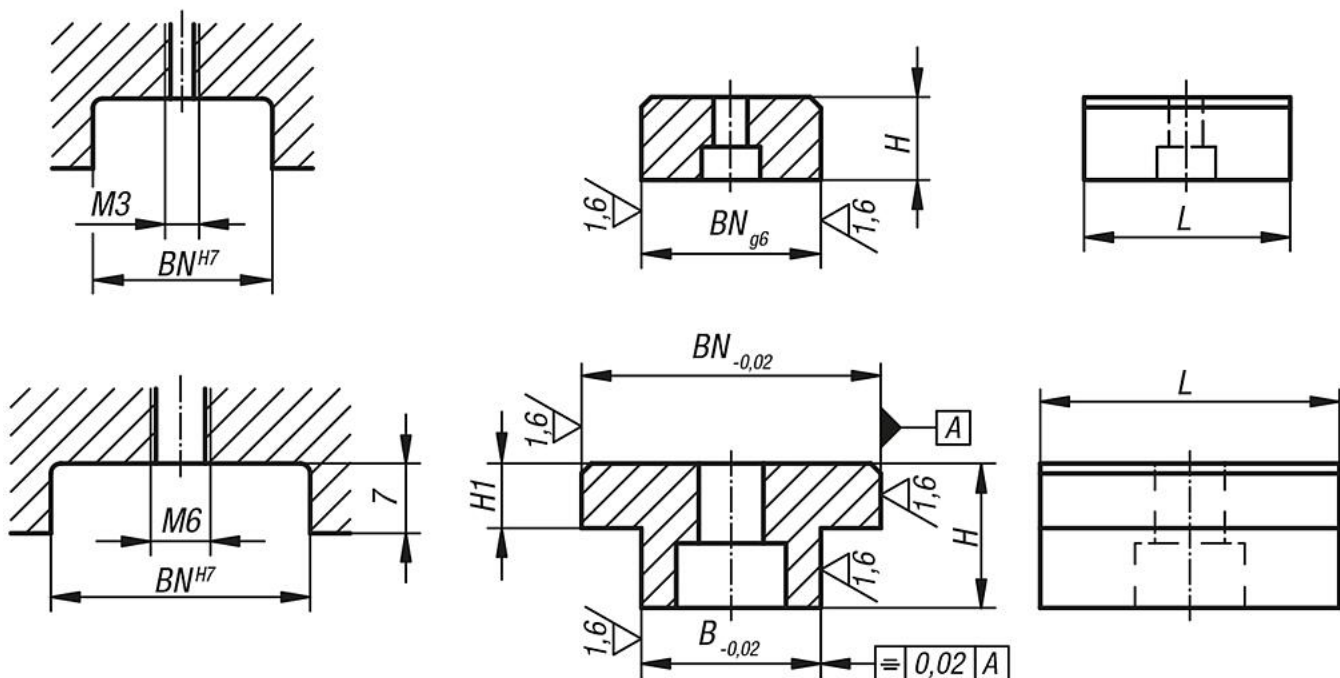
Ventajas:

Mucho menos tiempo necesario para montar los elementos del dispositivo.

Planos

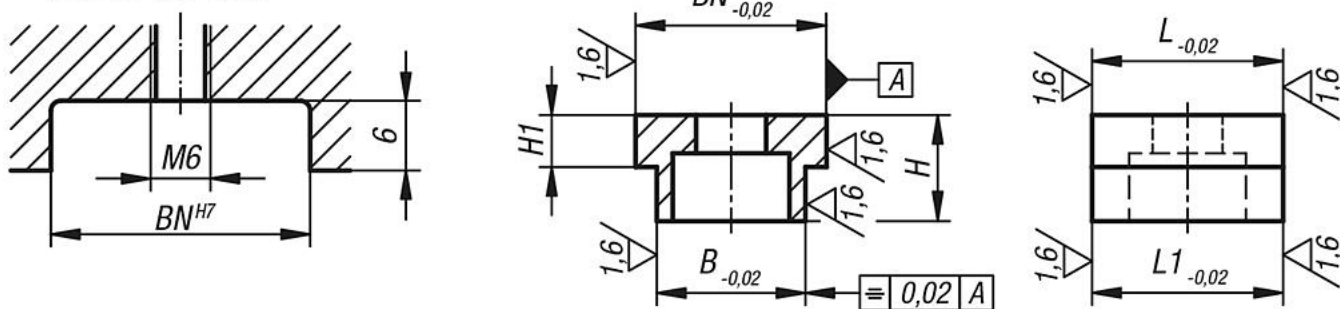
(A)

03240-08x8

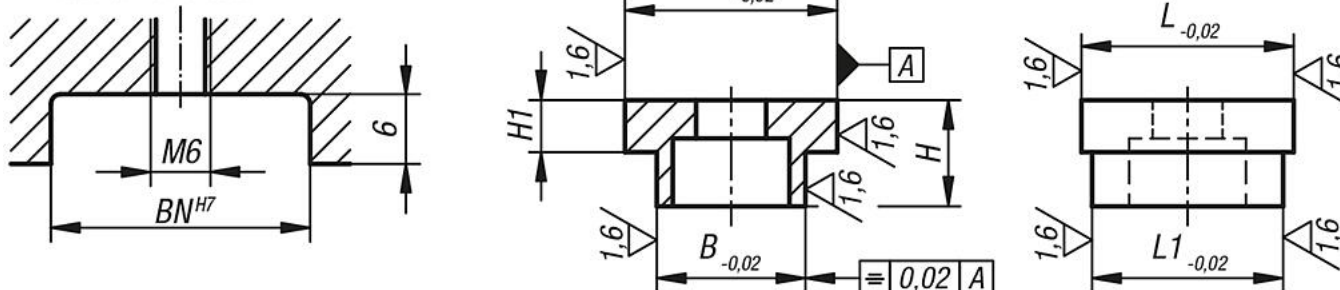


(B)

03240-1814x18



03240-1814x20



Nuestros productos

Referencia	Forma	Modelo de forma	BN=Ancho de ranura	B	H	H1	L	L1
03240-08X8	A	simple	8	8	8	-	20	-
03240-12X20	A	simple	20	12	14	6	30	-
03240-12X22	A	simple	22	12	14	6	30	-

Nuestros productos

Referencia	Forma	Modelo de forma	BN=Ancho de ranura	B	H	H1	L	L1
03240-12X30	A	simple	30	12	14	6	30	-
03240-14X20	A	simple	20	14	14	6	30	-
03240-14X22	A	simple	22	14	14	6	30	-
03240-14X30	A	simple	30	14	14	6	30	-
03240-16X20	A	simple	20	16	14	6	30	-
03240-16X22	A	simple	22	16	14	6	30	-
03240-16X30	A	simple	30	16	14	6	30	-
03240-18X20	A	simple	20	18	14	6	30	-
03240-18X22	A	simple	22	18	14	6	30	-
03240-18X30	A	simple	30	18	14	6	30	-
03240-22X20	A	simple	20	22	14	6	30	-
03240-22X22	A	simple	22	22	14	6	30	-
03240-22X30	A	simple	30	22	14	6	30	-
03240-1814X18	B	ambos lados	18	14	10	4,9	18	18
03240-1814X20	B	ambos lados	20	14	10	4,9	20	18