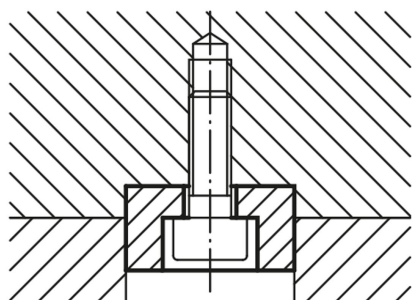
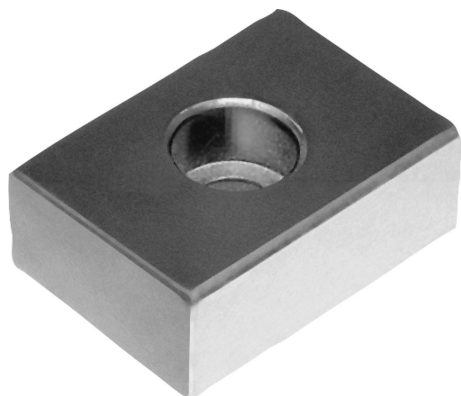


Descripción del artículo/Imágenes del producto



Descripción

Material:

Acero de cementación.

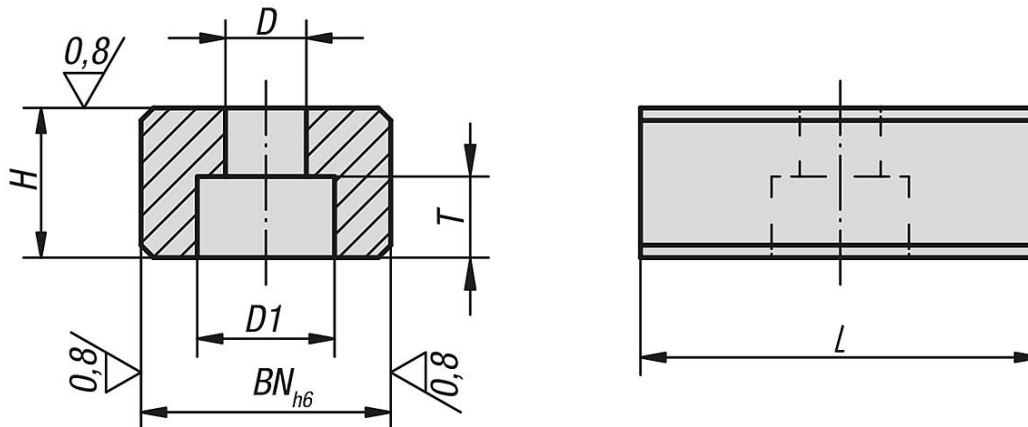
Versión:

Templado por cementación, bruñido y pulido.

Indicación:

Las tuercas correderas en ranura planas sirven para alinear dispositivos y herramientas de fijación en mesas de máquinas con ranuras en T según DIN 650. Las tuercas se enroscan en las ranuras de referencia de los dispositivos. Las tuercas correderas en ranura planas resultan útiles cuando se colocan dispositivos en máquinas con el mismo ancho de ranura.

Planos



Nuestros productos

Referencia	BN=Ancho de ranura	D	D1	H	L	T	Para tornillos DIN 84 o 912
03250-10	10	4,5	8	8	20	4,3	M4x10
03250-12	12	5,3	10	8	20	5,3	M5x12
03250-14	14	6,6	11	10	22	6,3	M6x16
03250-16	16	6,6	11	10	22	6,3	M6x16
03250-18	18	6,6	11	10	22	6,3	M6x16
03250-20	20	6,6	11	10	22	6,3	M6x16
03250-22	22	6,6	11	12	32	6,3	M6x16

