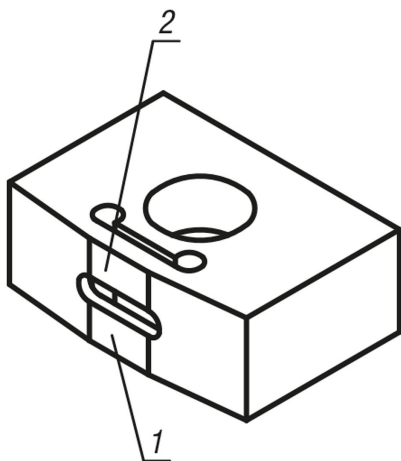


Descripción del artículo/Imágenes del producto

**Descripción****Material:**

Acero de cementación.

Versión:

Templado por cementación, bruñido y pulido.

Indicación:

Las tuercas correderas en ranura elásticas sirven para alinear sin juego dispositivos y herramientas de fijación en mesas de máquinas con ranuras en T según DIN 650.

Ventajas:

- Alojamiento sin juego mediante deformación elástica.
- Gracias a la superficie elástica continua, se compensan independientemente entre sí las tolerancias de las ranuras de referencia desde la mesa de máquinas y el dispositivo/herramienta de sujeción.
- Se puede lograr una precisión de repetición a menos de 0,005 mm.

Indicación sobre el dibujo:

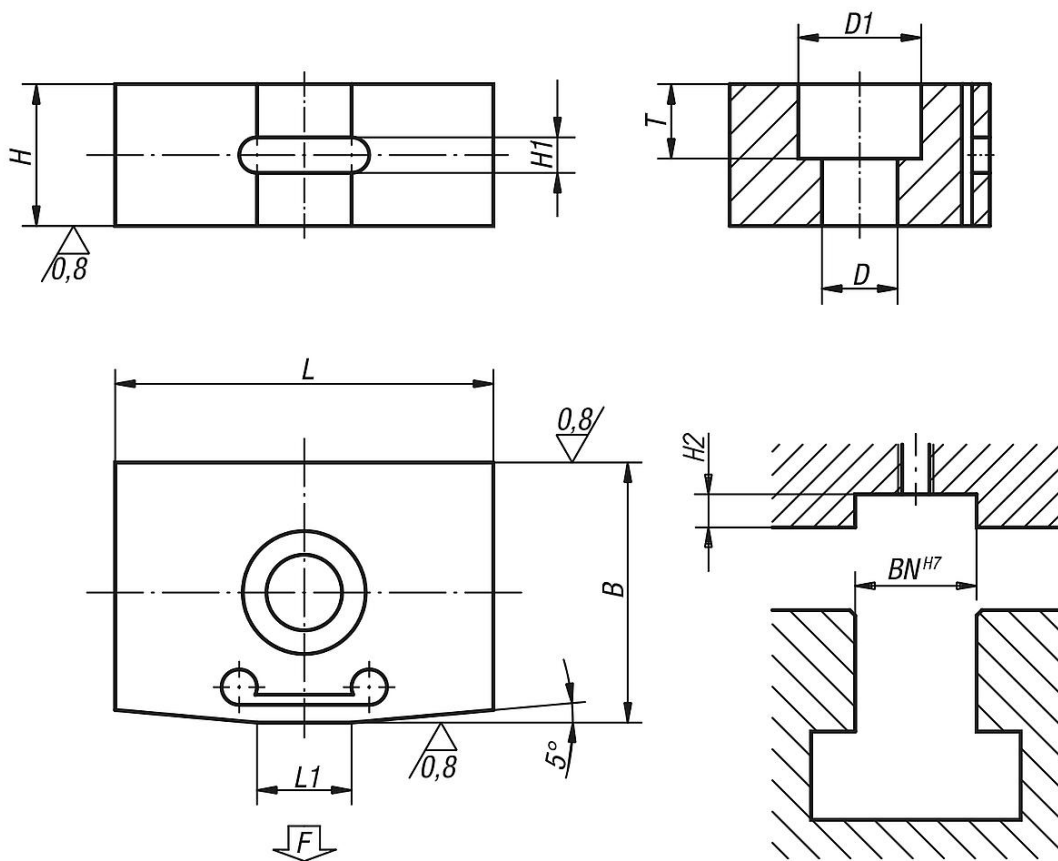
Nivelación independiente de dos medidas de ranura distintas

Superficie elástica 1:

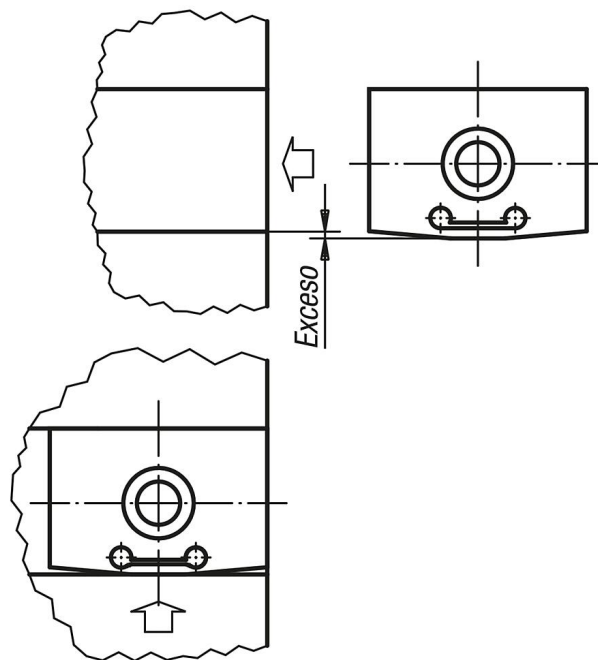
adaptada a la ranura de referencia de las piezas estructurales (dispositivo/útil de fijación).

Superficie elástica 2:

adecuada a la ranura de referencia de la mesa de máquinas.



Alojamiento sin juego mediante deformación elástica



Nuestros productos

Referencia	BN=Ancho de ranura	B	D	D1	H	H1	H2	L	L1	T	Fuerza del muelle aprox. F en N con recorrido del muelle de 0,02	Fuerza del muelle aprox. F en N con recorrido del muelle de 0,03
03252-10	10	10 +0,035 +0,020	4,3	7,4	8	2	4	20	6	4,3	100	200
03252-12	12	12 +0,038 +0,023	5,3	9,4	8	2	4	20	6	5,3	100	200
03252-16	16	16 +0,038 +0,023	6,4	10,4	10	3	5	22	8	6,3	100	200
03252-20	20	20 +0,040 +0,025	6,4	10,4	10	3	5	22	8	6,3	100	200
03252-22	22	22 +0,040 +0,025	6,4	10,4	12	3	6	32	11	6,3	100	200