

Descripción del artículo/Imágenes del producto



Descripción

Material:

Manguito de plástico.

Bola de acero inoxidable 1.4034.

Muelle 1.4310.

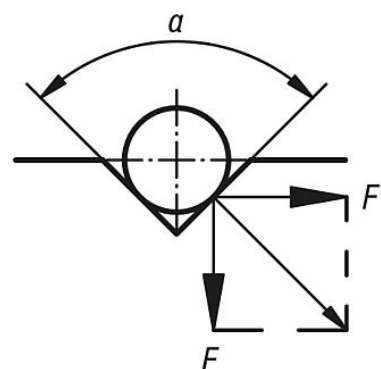
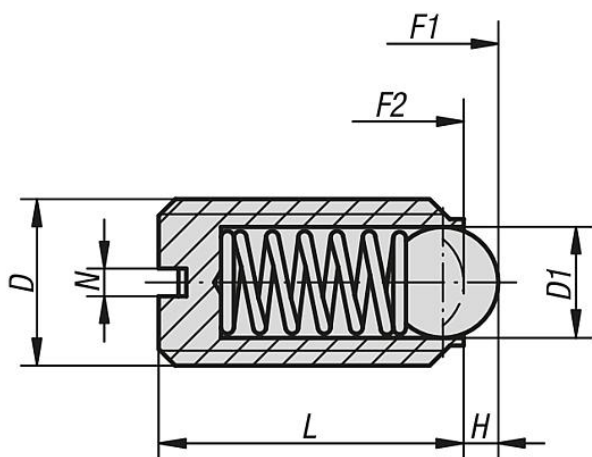
Versión:

Bola endurecida.

Indicación:

Las piezas de presión con resorte sirven para indexar y posicionar, además de como pasadores de presión y pasadores expulsores.

Planos



$$\alpha = 60^\circ, F' = 1,732 \times F$$

$$\alpha = 90^\circ, F' = F$$

$$\alpha = 120^\circ, F' = 0,577 \times F$$

Nuestros productos

Referencia	D	D1	H	L	N	Fuerza del muelle inicial F1 aprox. N	Fuerza del muelle final F2 aprox. N
03014-06	M6	3,5	1	14	1	9	13
03014-08	M8	5	1,5	16	1,2	15	30
03014-10	M10	6	2	19	1,6	20	40